

# Sollevamento e trazione manuale



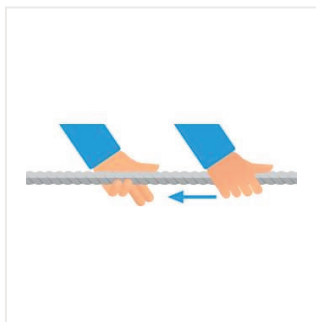
**Tractel**

PART OF ALIMAK GROUP



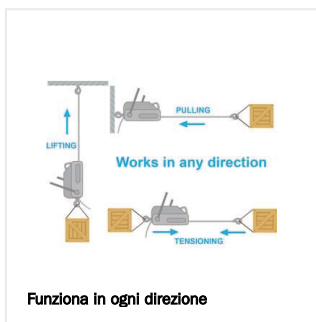
# Tirfor®

Qualità comprovata da decenni, marchio leader del settore. Spesso copiato, mai eguagliato



## Il principio tirfor

- Due ganasce tirano la fune metallica e il carico nella direzione richiesta, alternandosi come se si stesse tirando la fune con entrambe le mani
- Le ganasce sono autobloccanti per garantire operazioni in sicurezza
- Più elevato è il carico, più stretta sarà la ganasce
- Agendo sul meccanismo di sblocco, la fune metallica può essere inserita o rimossa dalle ganasce



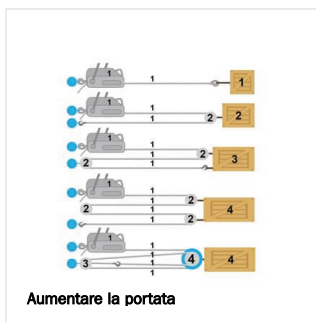
Funziona in ogni direzione

## Multifunzione

- Lavoro eseguibile in qualsiasi direzione: orizzontale, verticale o inclinato
- Nessun limite teorico per la lunghezza della fune
- Paranco manuale, versatile e utilizzabile nella maggior parte dei casi
- Disponibili versioni motorizzate

## Sicuro e affidabile

- Controllo costante del carico durante il sollevamento e l'abbassamento con precisione millimetrica
- Quando il paranco viene arrestato, il carico verrà automaticamente distribuito sulle due ganasce
- Protezione da sovraccarico



Aumentare la portata

## Aumentare la portata

- La portata del tirfor può essere aumentata di un fattore di 2, 3, 4 o più utilizzando delle carrucole di rinvio
- I valori specificati devono essere moltiplicati per il carico di lavoro massimo del dispositivo
- Nel calcolare il limite di carico, considerare una perdita del 4% per carrucola, causata dall'attrito

## ATTENZIONE:

**Certificazione, sicurezza e funzionamento del Tirfor sono garantiti solo dall'impiego della fune originale.**

# Serie Tirfor® TU



TU8



TU16



TU32



La serie tirfor TU è stata sviluppata per applicazioni frequenti nelle circostanze più estreme.

Il paranco tirfor TU è un paranco manuale multiuso versatile e portatile per il sollevamento, la trazione e il posizionamento. Può essere utilizzato per sollevare e tirare, ma anche per abbassare, tensionare e fissare carichi in tutte le direzioni.

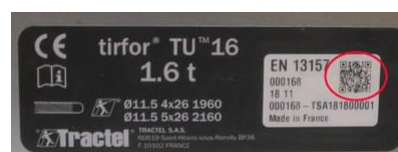
Azionabile da una sola persona utilizzando la leva di comando telescopica fornita di serie. Perni di sicurezza di ricambio per la protezione da sovraccarico sono forniti di serie.

Qualità comprovata da decenni, marchio e leader di mercato.

Spesso copiati, mai eguagliati!

**Gamma TU completamente conforme alla norma EN13157.**

- Leggero e facilmente trasportabile
- Garantisce un funzionamento sicuro in qualsiasi direzione, sia in linea retta che utilizzando le pulegge deviatrici su una lunghezza illimitata
- Ganasce di serraggio a bassa usura che aumentano la durata della fune metallica durante applicazioni impegnative
- Protezione da sovraccarico per un funzionamento sicuro e protetto
- Facile e veloce da installare e utilizzare
- La portata può essere aumentata utilizzando delle carrucole
- Posizionamento di carichi con precisione millimetrica
- Sistema di rilascio in sicurezza
- Portata da 800 a 3200 kg
- Sono disponibili una gamma completa di accessori: carrucole, pulegge deviatrici, ancoraggi a terra e funi

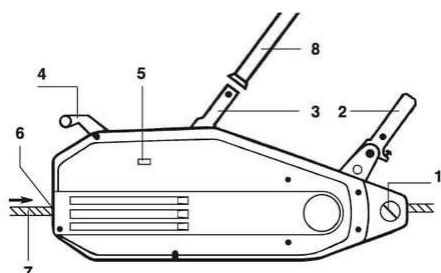


Tracinfo è la nostra piattaforma per informazioni e documentazione sui prodotti, che ti permette di accedere ai documenti di cui hai bisogno ovunque ti trovi. Basta uno smartphone con lettore di codici QR per scansionare l'etichetta di identificazione sul prodotto o sulla confezione. Il codice riconduce ad una pagina dedicata al tuo prodotto dove potrai scaricare documenti come il Manuale dell'utente o la Dichiarazione di conformità, direttamente sul tuo telefono, tablet o computer.

**Novità:** Tracinfo ti permette di registrare i dettagli delle ispezioni periodiche e dei lavori di manutenzione, inoltre potrai creare promemoria automatici per quando sarà prevista la prossima ispezione.

| Modello | Portata (kg) | Lungh. (mm) | Alt. (mm) | Profondità (mm) | Lungh. con gancio (mm) | Ø funi (mm) | Movimento indietro (mm) | Movimento avanti (mm) | Peso   | Codice |
|---------|--------------|-------------|-----------|-----------------|------------------------|-------------|-------------------------|-----------------------|--------|--------|
| TU 8    | 800          | 527         | 265       | 108             |                        | 8,3         | 70                      | 76                    | 8.4 kg | 18009  |
| TU 16   | 1.600        | 660         | 330       | 140             |                        | 11,5        | 56                      | 70                    | 18 kg  | 18029  |
| TU 32   | 3.200        | 676         | 330       | 156             | 860                    | 16,3        | 30                      | 48                    | 27 kg  | 18039  |

Funi e accessori tirfor da pagina 10



1. Gancio / perno di ancoraggio
2. Leva funzionamento avanti
3. Leva funzionamento indietro
4. Leva rilascio fune
5. Fermo di sicurezza rilascio fune
6. Guida della fune
7. Fune metallica
8. Manico telescopico

# Serie Tirfor® T500



T508



T516



T532

Un argano-paranco tirfor® T500 è per il sollevamento e trazione manuale.

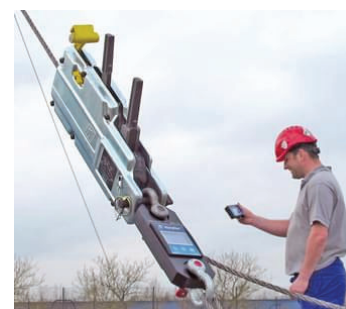
Polivalente, ergonomico, versatile e portatile.

Può essere utilizzato per sollevare e tirare, ma anche per abbassare, tensionare e fissare carichi in tutte le direzioni.

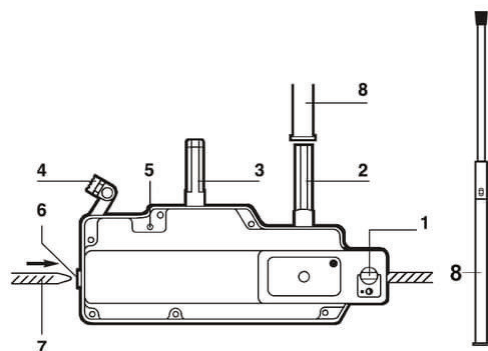
Funzionamento con un solo operatore utilizzando la leva di comando telescopica fornita di serie.

Le spine di sicurezza di ricambio per la protezione da sovraccarico sono fornite di serie.

- **Leggero e facilmente trasportabile** per l'utilizzo ovunque ed in qualsiasi condizione climatica
- Garantire un funzionamento sicuro in qualsiasi direzione, sia in linea retta che utilizzando le pulegge deviatrici su una lunghezza illimitata
- Ganasce di serraggio a bassa usura durante le applicazioni impegnative che aumentano la durata della fune metallica
- Protezione da sovraccarico per un funzionamento sicuro e protetto
- Fornito senza gancio di ancoraggio
- La portata può essere aumentata utilizzando carrucole di rinvio



| Modello | Portata (kg) | Lungh. (mm) (mm) | Alt. (mm) (mm) | Largh. (mm) (mm) | Lungh. con gancio (mm) | Ø funi (mm) | Movimento indietro (mm) | Movimento avanti (mm) | Peso (kg) | Codice |
|---------|--------------|------------------|----------------|------------------|------------------------|-------------|-------------------------|-----------------------|-----------|--------|
| T508    | 800          | 420              | 250            | 99               | 550                    | 8,3         | 46                      | 63                    | 6.6 kg    | 18109  |
| T516    | 1.600        | 523              | 315            | 127              | 650                    | 11,5        | 42                      | 57                    | 13,5 kg   | 18119  |
| T532    | 3.200        | 620              | 355            | 130              | 840                    | 16,3        | 18                      | 36                    | 24 kg     | 18129  |



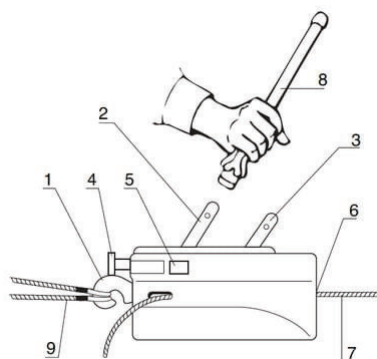
1. Gancio / perno di ancoraggio
2. Leva funzionamento avanti
3. Leva funzionamento indietro
4. Leva rilascio fune
5. Fermo di sicurezza rilascio fune
6. Guida della fune
7. Fune metallica
8. Manico telescopico

# Jockey™

Paranco manuale leggero con fune metallica

- Leggero e compatto
- Dotato di accessori standard
- Lunghezza massima della fune illimitata
- Affidabile e facile da usare
- La portata può essere incrementata usando delle carrucole

| Modello    | Portata (kg) | Lungh. (mm) | Alt. (mm) | Profondità (mm) | Ø funi (mm) | Mov. a destra (mm) | Mov. a sinistra (mm) | Sforzo sulla leva (daN) | Peso (kg) | Codice |
|------------|--------------|-------------|-----------|-----------------|-------------|--------------------|----------------------|-------------------------|-----------|--------|
| jockey™ J3 | 300          | 320         | 200       | 40              | 4,7         | 28                 | 32                   | 400                     | 1.75      | 5469   |
| jockey™ J5 | 500          | 310         | 215       | 55              | 6,5         | 24                 | 34                   | 500                     | 3.75      | 5479   |



1. Gancio / perno di ancoraggio
2. Leva funzionamento avanti
3. Leva funzionamento indietro
4. Leva rilascio fune
5. Tasti laterali
6. Guida della fune
7. Fune metallica
8. Manico
9. Tirante di ancoraggio



Jockey J3

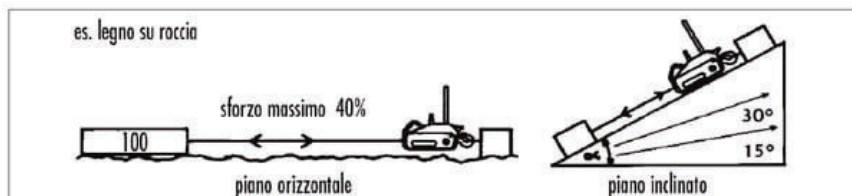


Jockey J5

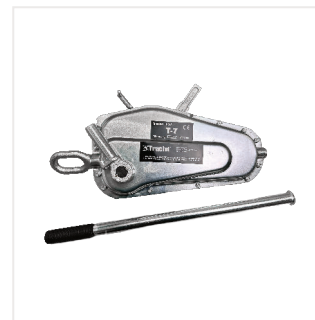
## Tirfor® T7 Agro

Argano a fune passante per utilizzo agricolo e forestale

| Modello | Portata (kg) | Peso (kg) | Codice |
|---------|--------------|-----------|--------|
| T7 Agro | 750          | 7,6       | 277219 |



| carico = 100        | sforzo massimo in % |                 |                                     |                 |
|---------------------|---------------------|-----------------|-------------------------------------|-----------------|
|                     | ferro su ferro      | legno su roccia | superfici continuamente lubrificate | carico su ruote |
| piano orizzontale   | 60                  | 40              | 15                                  | 5               |
| piano inclinato 15° | 84                  | 65              | 40                                  | 31              |
| piano inclinato 30° | 102                 | 85              | 63                                  | 54              |
| sollevamento        | 100                 |                 |                                     |                 |



## Fune d'acciaio originale per tirfor® , con gancio di estremità, avvolta su crociera

### A - Ø 4,5 mm per tirfor® Jockey

| Modello       | Peso (kg) | Codice |
|---------------|-----------|--------|
| 10 m          | 1,5       | 5839   |
| 20 m          | 2,5       | 4039   |
| Fune al metro | 0,1       | 5021   |

### A 1 - Ø 6,5 mm per tirfor® Jockey J 5 - J 5M

| Modello       | Peso (kg) | Codice |
|---------------|-----------|--------|
| 10 m          | 2,5       | 7429   |
| 20 m          | 4         | 7439   |
| Fune al metro | 0,17      | 17361  |

### B - Ø 8,3 mm per tirfor® T7 - T-508 - TU-8

| Modello       | Peso (kg) | Codice |
|---------------|-----------|--------|
| 10 m          | 3,5       | 1939   |
| 20 m          | 5,8       | 1959   |
| 25 m          | 7,2       | 1969   |
| 30 m          | 8,3       | 1979   |
| 40 m          | 12        | 1989   |
| 50 m          | 13,5      | 1999   |
| 60 m          | 16        | 2009   |
| 80 m          | 20        | 5579   |
| 100 m         | 31        | 3749   |
| Fune al metro | 0,2       | 4171   |

### C - Ø 11,5 mm per tirfor® T516 - TU-16

| Modello       | Peso (kg) | Codice |
|---------------|-----------|--------|
| 10 m          | 6,2       | 2039   |
| 20 m          | 11        | 2059   |
| 25 m          | 14        | 2069   |
| 30 m          | 16        | 2079   |
| 40 m          | 21        | 2099   |
| 50 m          | 25        | 2119   |
| 60 m          | 32        | 2139   |
| 80 m          | 47        | 2159   |
| 100 m         | 57        | 2309   |
| Fune al metro | 0,5       | 4181   |

**D - Ø 16,3 mm per tirfor® T-532 - TU-32**

| Modello       | Peso (kg) | Codice |
|---------------|-----------|--------|
| 10 m          | 13        | 2359   |
| 20 m          | 23        | 2379   |
| 25 m          | 28        | 2389   |
| 30 m          | 33        | 2399   |
| 40 m          | 41        | 2409   |
| 50 m          | 54        | 2419   |
| 60 m          | 65        | 2429   |
| 80 m          | 84        | 2299   |
| 100 m         | 103       | 2439   |
| Fune al metro | 1,0       | 4191   |

**AVVOLGITORE**

| Modello | Peso (kg) | Codice |
|---------|-----------|--------|
| Tamburo | 8,6 kg    | 412290 |

**FUNE****AVVOLGITORE**

# Carrucole per Tirfor®



PERNO Ø 18x22 mm

**Leggere, con puleggia in nylon. Apribili.**

| Modello | Portata (kg) | Ø funi (mm) | Peso (kg) | Descrizione  | Ø esterno / Ø fondo gola (mm) | Codice |
|---------|--------------|-------------|-----------|--------------|-------------------------------|--------|
| UR 1.0  | 1000         | 6,0         | 0,5       | senza gancio | 80/64                         | 3839   |
| UR 1.0T | 1000         | 6,0         | 1         | con gancio   | 80/64                         | 443490 |
| UR 1.6  | 1600         | 8,3         | 0,8       | senza gancio | 130/110                       | 3849   |
| UR 1.6T | 1600         | 8,3         | 1,3       | con gancio   | 130/110                       | 46759  |

## CT - Carrucole ad 1 o 2 ruote

**Per tirfor®**

**Ruote in acciaio, telaio in acciaio verniciato. Apribili.**



| Modello | Portata (kg) | Ø funi (mm) | Peso (kg) | Descrizione        | Ø esterno / Ø fondo gola (mm) | Codice |
|---------|--------------|-------------|-----------|--------------------|-------------------------------|--------|
| CT 15   | 1500         | 8,3         | 9,0       | Apribile a 1 ruota | 195/175                       | 402880 |
| CT 32   | 3200         | 11,5        | 20,0      | Apribile a 1 ruota | 265/235                       | 402920 |
| CT 40   | 4000         | 8,3         | 22,0      | 2 ruote            | 195/175                       | 402910 |
| CT 60   | 6000         | 16,3        | 45,0      | Apribile a 1 ruota | 365/330                       | 402950 |
| CT 65   | 6500         | 11,5        | 36,0      | 2 ruote            | 265/235                       | 402940 |



# Carrucole per Tirfor®

## CT - CARRUCOLE PER TIRFOR® SU CUSCINETTI A SFERA

Leggere. Ruote in nylon su cuscinetti a sfera consigliate per tirfor® motorizzati.

| Modello   | Portata (kg) | Øinterno/Øesterno (mm) | Ø funi (mm) | Peso (kg) | Codice |
|-----------|--------------|------------------------|-------------|-----------|--------|
| CT 20 N/A | 2.000 kg     | 180/160                | 8,3         | 4,5       | 402840 |
| CT 32 N/A | 3.200 kg     | 250/220                | 11,5        | 10,0      | 402850 |
| CT 64 N/A | 6.400 kg     | 350/310                | 16,3        | 15,0      | 402860 |



## EH - carrucola su bronzine ingrassate

| Modello | Portata (kg) | Øinterno/Øesterno (mm) | Ø funi (mm) | Peso (kg) | Codice |
|---------|--------------|------------------------|-------------|-----------|--------|
| E470H   | 3.200        | 160/200                | 10-11.5     | 18        | 80989  |
| E460H   | 1.600        | 132/160                | 7.5-8.3     | 7         | 80969  |



## EGZ - carrucola su bronzine ingrassate con capo fisso ad anello

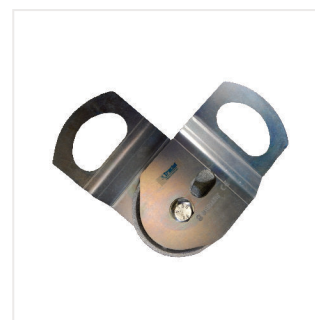
| Modello | Portata (kg) | Øinterno/Øesterno (mm) | Ø funi (mm) | Peso (kg) | Codice |
|---------|--------------|------------------------|-------------|-----------|--------|
| E460GZ  | 2400         | 132/160                | 7.5/8.3     | 7         | 101839 |
| E470GZ  | 4800         | 160/200                | 10/11.5     | 15.5      | 101849 |



## EC - Carrucole apribili con ruote in ghisa

Telaio in acciaio zincato, rotazione su bronzine, con ingrassatore.

| Modello      | Portata (kg) | Øinterno/Øesterno (mm) | Ø funi (mm) | Peso (kg) | Codice |
|--------------|--------------|------------------------|-------------|-----------|--------|
| EC1.6-100E9  | 1.600        | 80/100                 | 8-9         | 2.2 kg    | 80689  |
| EC3.2-160E12 | 3.200        | 132/160                | 10-12       | 4.8 kg    | 80699  |
| EC5-200E15   | 5.000        | 160/200                | 13-15       | 9.3 kg    | 80709  |
| EC8-250E18   | 8.000        | 210/250                | 16-18       | 19.4 kg   | 80719  |



# Accessori per Tirfor®



## Ancoraggi temporanei per tirfor®

### Per terreni soffici

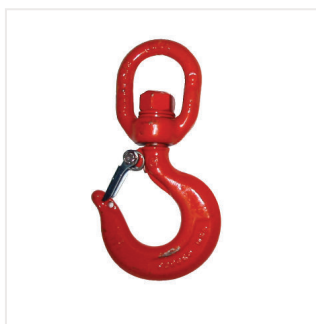
| Modello | Lungh. (mm) (cm) | Descrizione                     | Peso (kg) | Peso supportato | Codice |
|---------|------------------|---------------------------------|-----------|-----------------|--------|
| TAA     | 750              | Per Tirvit e Jockey             | 2.6       |                 | 5589   |
| TAB     | 750              | Ø barra mm: 18, Ø elica mm: 150 | 2.6       | 1 ÷ 2           | 3779   |
| TAC     | 1200             | Ø barra mm: 30, Ø elica mm: 250 | 6.6       | 2 ÷ 4           | 3789   |
| TAD     | 1500             | Ø barra mm: 25, Ø elica mm: 200 | 12        | 4 ÷ 6           | 3799   |



### Per terreni compatti

Un punto di ancoraggio a terra rapido e semplice per tirfor®, si installa piantando i paletti nel terreno. La tenuta è in funzione della profondità di installazione dei paletti e del tipo di terreno.

| Modello | Descrizione                               | Peso (kg) | Codice |
|---------|---|-----------|--------|
| TAP I   | 2 piastre di collegamento - codice 003809 |           |        |
|         | 8 pin di 75 cm - Ø 25mm                   | 36        | 13599  |
|         | 1 grillo 3t                               |           |        |
| TAP II  | 3 piastre di collegamento - codice 003809 |           |        |
|         | 12 pin di 75 cm - Ø 25mm                  | 54        | 13609  |
|         | 1 grillo 5t                               |           |        |



## Gancio girevole di ancoraggio

### Per tirfor® Serie T 500

| Modello | Portata (t) | Peso (kg) | Descrizione     | Codice |
|---------|-------------|-----------|-----------------|--------|
| GT 8    | 800         | 0,6       | Per T 508       | 21857  |
| GT 16   | 1.600       | 1,2       | Per T 516       | 21867  |
| GT 32   | 3.200       | 2,4       | Per T 532/TU 32 | 21877  |



## tirfor® box

### Contentore trasportabile per tirfor®, funi ed accessori

| Modello                     | Dimensioni  | Codice |
|-----------------------------|-------------|--------|
| tirfor® box per TU8 & T508  | 55*15*31 cm | 1408   |
| tirfor® box per TU16 & T516 | 71*22*37 cm | 1298   |
| tirfor® box per TU32 & T532 | 76*28*45 cm | 1228   |

# Tirvit

## Tenditori per funi metalliche

Tirvit è un tenditore per funi metalliche a trazione manuale.

È versatile, portatile e multiuso, non solo per tirare ma anche per tensionare.

L'originalità del tenditore universale Tirvit, è il principio di funzionamento sulla fune metallica che passa attraverso il meccanismo anziché essere avvolta su un tamburo di un paranco o di un argano convenzionale.

La trazione viene esercitata tramite due coppie di ganasce autoalimentate che esercitano una presa sulla fune metallica in proporzione al carico da tirare.

Una leva di manovra trasmette lo sforzo al meccanismo a ganasce per l'avanzamento della fune metallica.

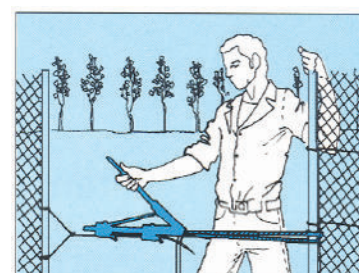
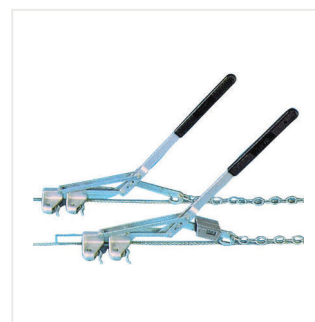
Il tenditore universale è dotato di fune metallica, per poter essere fissato rapidamente a qualsiasi punto di ancoraggio idoneo.

Tensionamento rapido e semplice di funi metalliche come cavi di trasporto elettrici, cavi telefonici e montaggio recinzioni.

Adatto anche per tirare carichi. Non adatto per il sollevamento.

| Modello | Ø funi (mm) | Peso (kg) | Trazione (kg) | Codice |
|---------|-------------|-----------|---------------|--------|
| F. 2*   | 6-8         | 3,65      | 400           | 58239  |
| F. 3*   | 7-15        | 4,75      | 600           | 58249  |
| F. 4*   | 14-18       | 6,2 kg    | 800           | 1049   |

\*Comprensivo di un grillo ad omega e di una imbracatura da 1m in fune metallica da 8,3mm, imballo in cartone.



## Morsetto autoserrante per funi

Da utilizzare con tendicatena Tirvit™

| Modello | Resistenza alla trazione (kg) | Diametro fune(mm) | Codice |
|---------|-------------------------------|-------------------|--------|
| G2      | 400                           | 6 - 8             | 1018   |
| G3      | 600                           | 7 - 15            | 1028   |
| G4      | 800                           | 14 - 18           | 1038   |



## Tiragro

### Tenditore di funi metalliche per utilizzo agricolo

| Modello    | Ø funi (mm) | Peso (kg) | Trazione (kg) | Codice |
|------------|-------------|-----------|---------------|--------|
| TIRAGRO F2 | 6-8         | 3,5       | 400           | 68789  |



# Alzatira bravo™ ENdurance

Paranchi a leva professionali

Gli **alzatira bravo™** sono dei paranchi manuali a catena.

Sono utilizzati per il sollevamento e la trazione di carichi.

Il movimento di salita o di discesa è generato dall'azione su una leva di manovra.

- Struttura robusta con carcassa imbullonata
- **Catena Corolim®**
- Altezza di sollevamento adattabile
- Gancio girevole con linguetta di sicurezza
- Gancio con indicatore di deformazione
- Freno automatico a doppio salterello
- Scorrimento a tenuta stagna
- In posizione neutra, quindi senza carico, è possibile la regolazione manuale della lunghezza della catena



**Sistema innovativo (a doppio scatto con scorrimento desincronizzato) che garantisce una sicurezza superiore soprattutto per la tensionatura linee elettriche.**



| Con catena da 1,5 m |         |             |                |                         |           |               | Maggiore alzata |                |
|---------------------|---------|-------------|----------------|-------------------------|-----------|---------------|-----------------|----------------|
| Portata (t)         | N° tiri | Catena (mm) | Ingombro* (mm) | Sforzo sulla leva (daN) | Peso (kg) | Codice+Prezzo | Con catena 3m   | Catena per m** |
| 0,5                 | 1       | 5x15        | 305            | 39                      | 5         | 244029        | 244099          | 17611          |
| 0,75                | 1       | 6x18        | 315            | 23                      | 7         | 244039        | 244109          | 17621          |
| 1                   | 1       | 6x18        | 320            | 31                      | 7.3       | 244049        | 244119          | 17621          |
| 1,5                 | 1       | 7x21        | 365            | 40                      | 11.5      | 244059        | 244129          | 17631          |
| 3                   | 1       | 10x30       | 480            | 39                      | 21.4      | 244069        | 244139          | 17651          |
| 6                   | 2       | 10x30       | 610            | 41                      | 30.2      | 244079        | 244149          | 17651          |
| 9                   | 3       | 10x30       | 800            | 43                      | 56.1      | 244089        | 244159          | 17651          |

\*Per ingombro s'intende la distanza tra la sede superiore del gancio di sospensione e la sede inferiore del gancio del carico

\*\*Da moltiplicare per N° tiri

# Alzatira bravo™ ENdurance

Paranchi a leva professionali con dispositivo di sovraccarico

- Struttura robusta con carcassa imbullonata
- **Catena Corolim®**
- Altezza di sollevamento adattabile
- Gancio girevole con linguetta di sicurezza
- Gancio con indicatore di deformazione
- Freno automatico a doppio salterello
- Scorrimento a tenuta stagna
- In posizione neutra, quindi senza carico, è possibile la regolazione manuale della lunghezza della catena
- **Gli alzatira vengono forniti con una taratura del limitatore del +15% della portata**



**Sistema innovativo (a doppio scatto con scorrimento desincronizzato) che garantisce una sicurezza superiore soprattutto per la tensionatura linee elettriche.**



| Con limitatore di carico incorporato, automatico, a frizione. Catena da 1,5 m |         |             |                |                         |           |               | Maggiore alzata |                |
|---|---------|-------------|----------------|-------------------------|-----------|---------------|-----------------|----------------|
| Portata (t)   | N° tiri | Catena (mm) | Ingombro* (mm) | Sforzo sulla leva (daN) | Peso (kg) | Codice+Prezzo | Con catena 3m   | Catena per m** |
| 0,5   | 1       | 5x15        | 305            | 39                      | 5         | 249989        | 245969          | 17611          |
| 0,75  | 1       | 6x18        | 315            | 23                      | 7         | 244169        | 244229          | 17621          |
| 1   | 1       | 6x18        | 320            | 31                      | 7,3       | 244179        | 244239          | 17621          |
| 1,5   | 1       | 7x21        | 365            | 40                      | 11,5      | 244189        | 244249          | 17631          |
| 3   | 1       | 10x30       | 480            | 39                      | 21,4      | 244199        | 244259          | 17651          |
| 6   | 2       | 10x30       | 610            | 41                      | 30,2      | 244209        | 244269          | 17651          |
| 9   | 3       | 10x30       | 800            | 43                      | 56,1      | 244219        | 244279          | 17651          |

\*Per ingombro s'intende la distanza tra la sede superiore del gancio di sospensione e la sede inferiore del gancio del carico

\*\*Da moltiplicare per N° tiri

# Alzatira bravo™ ENdurance

Paranchi a leva professionali con gancio di sicurezza autobloccante "SAFETY HOOK"

## Per ottenere i massimi standard di sicurezza.

- Struttura robusta con carcassa imbullonata
- Altezza di sollevamento adattabile
- Freno automatico a doppio salterello
- Scorrimento a tenuta stagna
- In posizione neutra, quindi senza carico, è possibile la regolazione manuale della lunghezza della catena
- Grazie al sistema di chiusura autobloccante non c'è possibilità di apertura involontaria del gancio e di fuoriuscita del carico
- Nessuna manutenzione, mancando la linguetta di sicurezza
- Tutti i ganci di sicurezza girevoli "Safety Hook" sono su cuscinetti a sfera a tenuta stagna



| Con gancio di sicurezza autobloccante "Safety Hook", catena da 1,5 m |         |             |                |                         |           |               | Maggiore alzata |                |
|--|---------|-------------|----------------|-------------------------|-----------|---------------|-----------------|----------------|
| Portata (t)  | N° tiri | Catena (mm) | Ingombro* (mm) | Leva chiusa/estesa (mm) | Peso (kg) | Codice+Prezzo | Con catena 3m   | Catena per m** |
| 0,5 t  | 1       | 5x15        | 305            | 39                      | 5,0       | 72838         | 72888           | 17611          |
| 0,75 t   | 1       | 6x18        | 315            | 39                      | 7,0       | 72848         | 72898           | 17621          |
| 1  | 1       | 6x18        | 320            | 31                      | 7,3       | 72858         | 72908           | 17621          |
| 1,5 t  | 1       | 7x21        | 365            | 40                      | 11,5      | 72868         | 72918           | 17631          |
| 3  | 1       | 10x30       | 480            | 39                      | 21,4      | 72878         | 72928           | 17651          |

\*Per ingombro s'intende la distanza tra la sede superiore del gancio di sospensione e la sede inferiore del gancio del carico

\*\*Da moltiplicare per N° tiri

# Alzatira bravo™

Paranchi a leva professionali

## Con catena nera

- Struttura robusta con carcassa imbullonata
- Altezza di sollevamento adattabile
- Gancio girevole con linguetta di sicurezza
- Gancio con indicatore di deformazione
- Freno automatico a doppio salterello
- Scorrimento a tenuta stagna
- In posizione neutra, quindi senza carico, è possibile la regolazione manuale della lunghezza della catena

**Sistema innovativo (a doppio scatto con scorrimento desincronizzato) che garantisce una sicurezza superiore soprattutto per la tensionatura linee elettriche.**



Portata 500 - 9000 kg



Portata 250 kg

| Con catena da 1,5 m |         |             |                |                         |           |               | Maggiore alzata |                |
|---------------------|---------|-------------|----------------|-------------------------|-----------|---------------|-----------------|----------------|
| Portata (t)         | N° tiri | Catena (mm) | Ingombro* (mm) | Leva chiusa/estesa (mm) | Peso (kg) | Codice+Prezzo | Con catena 3m   | Catena per m** |
| 0,25                | 1       | 4x12        | 230            | 28                      | 2,1       | 35919         | 35949           | 8301           |
| 0,5                 | 1       | 5x15        | 305            | 39                      | 5         | 245649        | 245719          | 27521          |
| 0,75                | 1       | 6x18        | 315            | 23                      | 7         | 245659        | 245729          | 27531          |
| 1                   | 1       | 6x18        | 320            | 31                      | 7,3       | 245669        | 245739          | 27531          |
| 1,5                 | 1       | 7x21        | 365            | 40                      | 11,5      | 245679        | 245749          | 27541          |
| 3                   | 1       | 10x30       | 480            | 39                      | 21,4      | 245689        | 245759          | 27561          |
| 6                   | 2       | 10x30       | 610            | 41                      | 30,2      | 245699        | 245769          | 27561          |
| 9                   | 3       | 10x30       | 800            | 43                      | 56,1      | 245709        | 245779          | 27561          |

\*Per ingombro s'intende la distanza tra la sede superiore del gancio di sospensione e la sede inferiore del gancio del carico

\*\*Da moltiplicare per N° tiri

# Alzatira bravo™

Paranchi a leva professionali con dispositivo di sovraccarico

## Con catena nera e limitatore di carico

- Struttura robusta con carcassa imbullonata
- Altezza di sollevamento adattabile
- Gancio girevole con linguetta di sicurezza
- Gancio con indicatore di deformazione
- Freno automatico a doppio salterello
- Scorrimento a tenuta stagna
- In posizione neutra, quindi senza carico, è possibile la regolazione manuale della lunghezza della catena
- **Gli alzatira vengono forniti con una taratura del limitatore del +15% della portata**



| Con limitatore di carico incorporato, automatico a frizione. Catena da 1,5 m |         |             |                |                         |           |               | Maggiore alzata |                |
|--|---------|-------------|----------------|-------------------------|-----------|---------------|-----------------|----------------|
| Portata (t)  | N° tiri | Catena (mm) | Ingombro* (mm) | Leva chiusa/estesa (mm) | Peso (kg) | Codice+Prezzo | Con catena 3m   | Catena per m** |
| 0,5  | 1       | 5x15        | 305            | 39                      | 5         | 248009        | 248079          | 27521          |
| 0,75   | 1       | 6x18        | 315            | 23                      | 7         | 248019        | 248089          | 27531          |
| 1  | 1       | 6x18        | 320            | 31                      | 7,3       | 248029        | 248099          | 27531          |
| 1,5  | 1       | 7x21        | 365            | 40                      | 11,5      | 248039        | 248109          | 27541          |
| 3  | 1       | 10x30       | 480            | 39                      | 21,4      | 248049        | 248119          | 27561          |
| 6  | 2       | 10x30       | 610            | 41                      | 30,2      | 248059        | 248129          | 27561          |
| 9  | 3       | 10x30       | 800            | 56,1                    | 56,1      | 248069        | 248139          | 27561          |

\*Per ingombro s'intende la distanza tra la sede superiore del gancio di sospensione e la sede inferiore del gancio del carico

\*\*Da moltiplicare per N° tiri



# Alzatira bravo™

Paranchi a leva professionali con gancio di sicurezza autobloccante "SAFETY HOOK"

## Con catena nera e "Safety Hook"

- Struttura robusta con carcassa imbullonata
- Altezza di sollevamento adattabile
- Gancio girevole con linguetta di sicurezza
- Gancio con indicatore di deformazione
- Freno automatico a doppio salterello
- Scorrimento a tenuta stagna
- Grazie al sistema di chiusura autobloccante non c'è possibilità di apertura involontaria del gancio e di fuoriuscita del carico
- Nessuna manutenzione, mancando la linguetta di sicurezza
- Tutti i ganci di sicurezza girevoli "Safety Hook" sono su cuscinetti a sfera a tenuta stagna
- In posizione neutra, quindi senza carico, è possibile la regolazione manuale della lunghezza della catena
- **Optional: limitatore di carico**
- **Gli alzatira vengono forniti con una taratura del limitatore del +15% della portata**



| Con "Safety Hook", catena da 1,5 m |         |             |                |                         |           |               | Maggiore alzata |                |
|------------------------------------|---------|-------------|----------------|-------------------------|-----------|---------------|-----------------|----------------|
| Portata (t)                        | N° tiri | Catena (mm) | Ingombro* (mm) | Leva chiusa/estesa (mm) | Peso (kg) | Codice+Prezzo | Con catena 3m   | Catena per m** |
| 0,75                               | 1       | 6x18        | 315            | 23                      | 7,2       | 196889        | 196919          | 27531          |
| 1,5                                | 1       | 7x21        | 365            | 40                      | 11,8      | 196899        | 196929          | 27541          |
| 3                                  | 1       | 10x30       | 480            | 39                      | 21,3      | 196909        | 196939          | 27561          |

CON  
DISPOSITIVO  
DI  
SOVRACCARICO

402170

| Con limitatore di carico e "Safety Hook", catena da 1,5 m |         |             |                        |                       |                |               | Maggiore alzata |                |
|---|---------|-------------|------------------------|-----------------------|----------------|---------------|-----------------|----------------|
| Portata (t)   | N° tiri | Catena (mm) | Ingombro altezza (mm*) | Sforzo sulla leva daN | Peso (kg) (kg) | Codice+Prezzo | Con catena 3m   | Catena per m** |
| 0,75  | 1       | 6x18        | 315                    | 23                    | 7,2            | 196759        | 196789          | 27531          |
| 1,5   | 1       | 7x21        | 365                    | 40                    | 11,8           | 196769        | 196799          | 27541          |
| 3   | 1       | 10x30       | 480                    | 39                    | 21,3           | 196779        | 196809          | 27561          |

\*Per ingombro s'intende la distanza tra la sede superiore del gancio di sospensione e la sede inferiore del gancio del carico

\*\*Da moltiplicare per N° tiri

## Alzatira bravo™ AC



L'alzatira bravo™ AC con involucri in alluminio è stato progettato per essere leggero e trasportare facilmente nella propria borsa dotata di passante per cintura.

- Portata da 250 kg e 500 kg
- Corpo in alluminio
- Compatto e leggero
- Facilmente trasportabile, utilizzabile ovunque
- Gancio girevole
- Funzione di rilascio per regolare rapidamente la catena di carico
- Borsa per il trasporto con passante per cintura
- Opzione: dispositivo di blocco della catena e di accorciamento per una maggiore sicurezza, assicurando che il carico o la tensione non vadano mai persi

| Alzatira bravo AC. Catena da 1,5 m |         |             |                |                         |           |               | Maggiore alzata                  |                                    |
|------------------------------------|---------|-------------|----------------|-------------------------|-----------|---------------|----------------------------------|------------------------------------|
| Portata (t)                        | N° tiri | Catena (mm) | Ingombro* (mm) | Sforzo sulla leva (daN) | Peso (kg) | Codice+Prezzo | Con catena 3m<br>Codice + Prezzo | Catena al metro<br>Codice + Prezzo |
| 0,25                               | 1       | 4 x 12      | 230            | 17                      | 2.3       | 251129        | 251139                           | 8301                               |
| 0,5                                | 1       | 5 x 15      | 270            | 19                      | 3.3       | 251149        | 251159                           | 27521                              |

\*Per ingombro s'intende la distanza tra la sede superiore del gancio di sospensione e la sede inferiore del gancio del carico

## Paranchi con sforzo alla leva ridotto

Paranchi manuali a catena, utilizzati per il sollevamento e la trazione di carichi. Il movimento di salita o di discesa è generato dall'azione su una leva di manovra.

- Struttura robusta con carcassa imbullonata
- Altezza di sollevamento adattabile
- Gancio girevole con linguetta di sicurezza
- Gancio con indicatore di deformazione
- Freno automatico a doppio salterello
- Scorrimento a tenuta stagna
- In posizione neutra, quindi senza carico, pè possibile la regolazione manuale della lunghezza della catena



| Con catena da 1,5 m |         |             |                |                         |           |               | Maggiore alzata |                |
|---------------------|---------|-------------|----------------|-------------------------|-----------|---------------|-----------------|----------------|
| Portata (t)         | N° tiri | Catena (mm) | Ingombro* (mm) | Sforzo sulla leva (daN) | Peso (kg) | Codice+Prezzo | Con catena 3m   | Catena per m** |
| 0,75                | 1       | 6x18        | 325            | 14                      | 7         | 444610        | 444340          | 14901          |
| 1,5                 | 1       | 8x24        | 380            | 22                      | 11        | 444130        | 444050          | 27551          |
| 3                   | 1       | 10x30       | 480            | 32                      | 21        | 444150        | 444160          | 27561          |
| 6                   | 2       | 10x30       | 620            | 34                      | 31        | 444200        | 444240          | 27561          |

\*Per ingombro s'intende la distanza tra la sede superiore del gancio di sospensione e la sede inferiore del gancio del carico

\*\*Da moltiplicare per N° tiri

# Accessori

## CLD dispositivo di fine corsa

Per alzatira bravo™ e tralift™



- Può essere utilizzato sia con la catena in Corolim™ sia con la catena nera
- Maggiore sicurezza per ridurre i rischi di incidente
- Senza possibilità di uso improprio, facilmente removibile e adatto a tutti i paranchi **bravo™** e **tralift™**
- Resiste fino a 2,5 volte la capacità di carico in conformità alla norma EN13157:10/2009

| Modello | Codice |
|---------|--------|
| CLD 4/5 | 196438 |
| CLD 6   | 196448 |
| CLD 7/8 | 196458 |
| CLD 10  | 196468 |



# Tralift™ ENdurance

Paranchi a mano professionali

## Paranco manuale a catena

I Paranchi **Tralift™** sono paranchi manuali a catena, utilizzati per il sollevamento di carichi.

Il prodotto è molto facile da installare. Per il sollevamento sono di solito attaccati a carrelli o pinze Corso™.

- **Catena Corolim®**
- Design robusto
- Super leggeri con cuscinetti a rulli
- Gancio girevole con fermo di sicurezza
- Gancio con indicatore di deformazione da sovraccarico
- Freno automatico con doppio saltarello
- Con catena di alzata e manovra di 3 metri



| Tralift nuovo design, alzata catena 3m |         |                |             |                                    |           |                   | Per ogni m di maggiore alzata |                   |     |
|--|---------|----------------|-------------|------------------------------------|-----------|-------------------|-------------------------------|-------------------|-----|
| Portata (t)                            | N° tiri | Ingombro* (mm) | Catena (mm) | Sforzo alla catena di manovra (kg) | Peso (kg) | Codice+Prezzo (a) | Catena di carico**            | Catena di manovra |     |
| 0,5                                    | 1       | 330            | 5x15        | 23                                 | 9         | 272269            | 17611                         | 15011             |     |
| 1                                      | 1       | 380            | 6x18        | 37                                 | 12.4      | 272279            | 17621                         | 15011             |     |
| 1,5                                    | 1       | 430            | 7x21        | 38                                 | 16.5      | 272289            | 17631                         | 15011             |     |
| 2                                      | 1       | 520            | 8x24        | 38                                 | 19.6      | 272309            | 17641                         | 15011             |     |
| 2                                      | 2       | 470            | 6x18        | 36                                 | 17.2      | 272299            | 17621                         | 15011             |     |
| 3                                      | 2       | 600            | 7x21        | 42                                 | 24.2      | 272319            | 17631                         | 15011             |     |
| 5                                      | 2       | 700            | 10x30       | 45                                 | 42        | 272329            | 17651                         | 15011             |     |
| 10                                     | 4       | 920            | 10x30       | 47                                 | 85.1      | 272339            | 17651                         | 15011             |     |
| 20                                     | 8       | 1060           | 10x30       | 50                                 | 165.1     | 272349            | 17651                         | 15011             | *** |

\*Per ingombro s'intende la distanza tra l'asse della ruota carrello e la sede inferiore del gancio di carico

\*\*Da moltiplicare per N° tiri

\*\*\*Da moltiplicare x2

# Tralift™ ENdurance

Paranchi a mano professionali con limitatore di carico incorporato, automatico, a frizione.

Per ottenere i massimi standard di sicurezza.

- **Catena Corolim®**
- Design robusto
- Super leggeri con cuscinetti a rulli
- Gancio girevole con fermo di sicurezza
- Gancio con indicatore di deformazione da sovraccarico
- Freno automatico con doppio saltarello
- Con catena di alzata e manovra di 3 metri
- **Il paranco viene fornito con una taratura del limitatore del +15% della portata**



| Versione con limitatore di carico incorporato, alzata catena 3m |         |                |             |                                    |           |               | Per ogni m di maggiore alzata |                   |     |
|---|---------|----------------|-------------|------------------------------------|-----------|---------------|-------------------------------|-------------------|-----|
| Portata (t)   | N° tiri | Ingombro* (mm) | Catena (mm) | Sforzo alla catena di manovra (kg) | Peso (kg) | Codice Prezzo | Catena di carico**            | Catena di manovra |     |
| 0,5   | 1       | 330            | 5x15        | 23                                 | 9         | 272629        | 17611                         | 15011             |     |
| 1   | 1       | 380            | 6x18        | 37                                 | 12,4      | 272639        | 17621                         | 15011             |     |
| 1,5   | 1       | 430            | 7x21        | 41                                 | 16,5      | 272649        | 17631                         | 15011             |     |
| 2   | 1       | 520            | 8x24        | 42                                 | 19,6      | 272669        | 17641                         | 15011             |     |
| 2   | 2       | 490            | 6x18        | 37                                 | 17,2      | 272659        | 17621                         | 15011             |     |
| 3   | 2       | 600            | 7x21        | 41                                 | 24,2      | 272679        | 17631                         | 15011             |     |
| 5   | 2       | 700            | 10x30       | 44                                 | 42        | 272689        | 17651                         | 15011             |     |
| 10  | 4       | 920            | 10x30       | 44                                 | 85,1      | 272699        | 17651                         | 15011             |     |
| 20  | 8       | 1060           | 10x30       | 44                                 | 165,1     | 272709        | 17651                         | 15011             | *** |

\*Per ingombro s'intende la distanza tra l'asse della ruota carrello e la sede inferiore del gancio di carico

\*\*Da moltiplicare per N° tiri

\*\*\*Da moltiplicare x2

# Tralift™ ENdurance

Paranchi a mano professionali con gancio di sicurezza autobloccante "Safety Hook"

Per ottenere i massimi standard di sicurezza.

- **Catena Corolim®**
- Design robusto
- Super leggeri con cuscinetti a rulli
- Gancio girevole con fermo di sicurezza
- Gancio con indicatore di deformazione da sovraccarico
- Freno automatico con doppio saltarello
- Con catena di alzata e manovra di 3 metri
- Grazie al sistema di chiusura autobloccante non c'è possibilità di apertura involontaria del gancio e di fuoriuscita del carico
- Nessuna manutenzione, mancando la linguetta di sicurezza
- Tutti i ganci di sicurezza girevoli "**SAFETY HOOK**" sono su cuscinetti a sfera a tenuta stagna



| Versione con gancio di sicurezza autobloccante Safety Hook, alzata catena 3m |         |                |             |                                    |           |               | Per ogni m di maggiore alzata |                   |
|--|---------|----------------|-------------|------------------------------------|-----------|---------------|-------------------------------|-------------------|
| Portata (t)  | N° tiri | Ingombro* (mm) | Catena (mm) | Sforzo alla catena di manovra (kg) | Peso (kg) | Codice Prezzo | Catena di carico**            | Catena di manovra |
| 0,5  | 1       | 330            | 5x15        | 23                                 | 9         | 72658         | 17611                         | 15011             |
| 1  | 1       | 380            | 6x18        | 37                                 | 12,4      | 72668         | 17621                         | 15011             |
| 1,5  | 1       | 430            | 7x21        | 41                                 | 16,5      | 72678         | 17631                         | 15011             |
| 2  | 1       | 470            | 8x24        | 42                                 | 19,6      | 72688         | 17641                         | 15011             |
| 3  | 2       | 630            | 7x21        | 42                                 | 28        | 73058         | 17631                         | 15011             |
| 5  | 2       | 730            | 10x30       | 45                                 | 41        | 72708         | 17651                         | 15011             |

\*Per ingombro s'intende la distanza tra l'asse della ruota carrello e la sede inferiore del gancio di carico

\*\*Da moltiplicare per N° tiri

### Paranco manuale a catena

I paranchi **Tralift™** sono paranchi manuali a catena, utilizzati per il sollevamento di carichi.

Il prodotto è molto facile da installare. Per il sollevamento sono di solito attaccati a carrelli o morse Corso™.

- Design robusto
- Super leggeri con cuscinetti a rulli
- Gancio girevole con fermo di sicurezza
- Gancio con indicatore di deformazione da sovraccarico
- Freno automatico con doppio saltarello
- Cuscinetti resistenti
- Con catena di alzata e manovra di 3 metri



**Tralift 3000kg**

| Alzata catena 3m |         |                |             |                                    |           |               | Per ogni m di maggiore alzata |                   |     |
|------------------|---------|----------------|-------------|------------------------------------|-----------|---------------|-------------------------------|-------------------|-----|
| Portata (t)      | N° tiri | Ingombro* (mm) | Catena (mm) | Sforzo alla catena di manovra (kg) | Peso (kg) | Codice Prezzo | Catena di carico**            | Catena di manovra |     |
| 0,25             | 1       | 230            | 4x12        | 11                                 | 3,5       | 56429         | 8301                          | 19991             |     |
| 0,5              | 1       | 330            | 5x15        | 23                                 | 9         | 272989        | 27521                         | 15011             |     |
| 1                | 1       | 380            | 6x18        | 37                                 | 12,4      | 272999        | 27531                         | 15011             |     |
| 1,5              | 1       | 430            | 7x21        | 38                                 | 16,5      | 273009        | 27541                         | 15011             |     |
| 2                | 1       | 470            | 8x24        | 41                                 | 19,6      | 273029        | 27551                         | 15011             |     |
| 2                | 2       | 520            | 6x18        | 36                                 | 17,2      | 273019        | 27531                         | 15011             |     |
| 3                | 2       | 600            | 7x21        | 42                                 | 24,2      | 273039        | 27541                         | 15011             |     |
| 5                | 2       | 700            | 10x30       | 45                                 | 42        | 273049        | 27561                         | 15011             |     |
| 10               | 4       | 920            | 10x30       | 47                                 | 85,1      | 273059        | 27561                         | 15011             |     |
| 20               | 8       | 1060           | 10x30       | 50                                 | 165,1     | 273069        | 27561                         | 15011             | *** |

\*Per ingombro s'intende la distanza tra l'asse della ruota carrello e la sede inferiore del gancio di carico

\*\*Da moltiplicare per N° tiri

\*\*\*Da moltiplicare x2

Per ottenere i massimi standard di sicurezza.

- Gancio girevole con fermo di sicurezza
- Gancio con indicatore di deformazione da sovraccarico
- Con catena di alzata e manovra di 3 metri
- Nessuna manutenzione, mancando la linguetta di sicurezza
- Tutti i ganci di sicurezza girevoli "SAFETY HOOK" sono su cuscinetti a sfera a tenuta stagna
- **Optional: limitatore di carichi**



| Con gancio di sicurezza autobloccante Safety Hook |         |                |             |                                    |           |               | Catena per ogni m di maggiore alzata |                   |
|---|---------|----------------|-------------|------------------------------------|-----------|---------------|--------------------------------------|-------------------|
| Portata (t)                                       | N° tiri | Ingombro* (mm) | Catena (mm) | Sforzo alla catena di manovra (kg) | Peso (kg) | Codice+Prezzo | catena di carico**                   | catena di manovra |
| 0,5   | 1       | 330            | 5x15        | 23                                 | 9         | 106709        | 27521                                | 15011             |
| 1   | 1       | 380            | 6x18        | 37                                 | 12,4      | 106719        | 27531                                | 15011             |
| 1,5   | 1       | 430            | 7x21        | 41                                 | 16,5      | 106729        | 27541                                | 15011             |
| 2   | 1       | 470            | 8x24        | 42                                 | 19,6      | 106749        | 27551                                | 15011             |
| 3   | 2       | 630            | 7x21        | 42                                 | 28        | 106759        | 27541                                | 15011             |
| 5   | 2       | 730            | 10x30       | 45                                 | 41        | 106769        | 27561                                | 15011             |

- I paranchi vengono forniti con una taratura del limitatore del +15% della portata

CON  
DISPOSITIVO  
DI  
SOVRACCARICO  
402170

| Con limitatore di carico incorporato, automatico, a frizione e Safety Hook |         |                |             |                                    |           |               | Catena per ogni m di maggiore alzata |                   |
|--|---------|----------------|-------------|------------------------------------|-----------|---------------|--------------------------------------|-------------------|
| Portata (t)  | N° tiri | Ingombro* (mm) | Catena (mm) | Sforzo alla catena di manovra (kg) | Peso (kg) | Codice+Prezzo | catena di carico*                    | catena di manovra |
| 0,5  | 1       | 330            | 5x15        | 23                                 | 9         | 196019        | 27521                                | 15011             |
| 1  | 1       | 380            | 6x18        | 37                                 | 12,4      | 196029        | 27531                                | 15011             |
| 1,5  | 1       | 430            | 7x21        | 41                                 | 16,5      | 196039        | 27541                                | 15011             |
| 3  | 2       | 630            | 7x21        | 42                                 | 28        | 196059        | 27541                                | 15011             |
| 5  | 2       | 730            | 10x30       | 45                                 | 41        | 196069        | 27561                                | 15011             |

\*Per ingombro s'intende la distanza tra l'asse della ruota carrello e la sede inferiore del gancio di carico

\*\*Da moltiplicare per N° tiri



Paranchi a mano professionali con limitatore di carico incorporato, automatico, a frizione.

## Paranco manuale a catena

Per ottenere i massimi standard di sicurezza.

- Design robusto
- Super leggeri con cuscinetti a rulli
- Gancio girevole con fermo di sicurezza
- Gancio con indicatore di deformazione da sovraccarico
- Freno automatico con doppio saltarello
- Con catena di alzata e manovra di 3 metri
- **Il paranco viene fornito con una taratura del limitatore del +15% della portata**



| Con limitatore di carico incorporato, automatico, a frizione. Alzata catena 3m |         |                |             |                                    |           |               | Per ogni m di maggiore alzata |                   |
|--|---------|----------------|-------------|------------------------------------|-----------|---------------|-------------------------------|-------------------|
| Portata (t)  | N° tiri | Ingombro* (mm) | Catena (mm) | Sforzo alla catena di manovra (kg) | Peso (kg) | Codice Prezzo | Catena di carico**            | Catena di manovra |
| 0,5  | 1       | 330            | 5x15        | 23                                 | 9         | 273349        | 27521                         | 15011             |
| 1  | 1       | 380            | 6x18        | 37                                 | 12,4      | 273359        | 27531                         | 15011             |
| 1,5  | 1       | 430            | 7x21        | 38                                 | 16,5      | 273369        | 27541                         | 15011             |
| 2  | 2       | 470            | 6x18        | 36                                 | 19,6      | 273379        | 27531                         | 15011             |
| 2  | 1       | 520            | 8x24        | 38                                 | 17,2      | 273389        | 27551                         | 15011             |
| 3  | 2       | 600            | 7x21        | 42                                 | 24,2      | 273399        | 27541                         | 15011             |
| 5  | 2       | 700            | 10x30       | 45                                 | 42        | 273409        | 27561                         | 15011             |
| 10   | 4       | 920            | 10x30       | 47                                 | 85,1      | 273419        | 27561                         | 15011             |
| 20   | 8       | 1060           | 10x30       | 50                                 | 165,1     | 273429        | 27561                         | 15011 ***         |

\*Per ingombro s'intende la distanza tra l'asse della ruota carrello e la sede inferiore del gancio di carico

\*\*Da moltiplicare per N° tiri

\*\*\*Da moltiplicare x2

# Sacco raccogli catena

ACCESSORIO PER TUTTI I PARANCHI TRALIFT™ CON PORTATE SINO A 5000KG.

- Elimina il disagio dei tratti inattivi di catena nel campo d'azione del paranco
- Mantiene più pulita la catena
- Disponibile in tre taglie, per le diverse lunghezze di catena
- **Consegnato già montato sul paranco di destinazione**

## Sacco raccogli catena

| Modello  | Lungh. catena (m) | Portata da 500 a 1000 kg | Portata da 1500 a 2000 kg | Portata da 3000 a 5000 kg |
|----------|-------------------|--------------------------|---------------------------|---------------------------|
|          |                   | Codice                   | Codice                    | Codice                    |
| SRC3.10  | da 3 a 10         | 431680                   | 431710                    | 431740                    |
| SRC11.20 | da 11 a 20        | 431690                   | 431720                    | 431750                    |
| SRC21.30 | da 21 a 30        | 431700                   | 431730                    | 431760                    |



# Tralift™ Cleantech

Paranchi manuali a catena in acciaio inox "304"

Tralift Cleantech è una gamma di paranchi manuali a catena in acciaio inox.

La serie Tralift Cleantech offre una soluzione per il sollevamento e la movimentazione in aree più specializzate come l'industria alimentare, le industrie chimiche, le camere bianche, gli ambienti altamente corrosivi come il trattamento delle acque e le atmosfere di cloro, nonché le industrie in cui viene utilizzato il vapore.

- Tutti i componenti a contatto con l'ambiente sono realizzati utilizzando acciaio inossidabile Grado 304.
- Gli ingranaggi e il freno incassati sono realizzati in acciaio al carbonio.
- Anche le catene di carico e manuali sono realizzate in acciaio inossidabile Grado 304 e, cosa importante, lo sono anche i ganci superiore e inferiore e le chiusure di sicurezza.
- Il paranco a catena può essere abbinato al carrello a spinta Corso Cleantech per avere un set completo in acciaio inossidabile Grado 304.

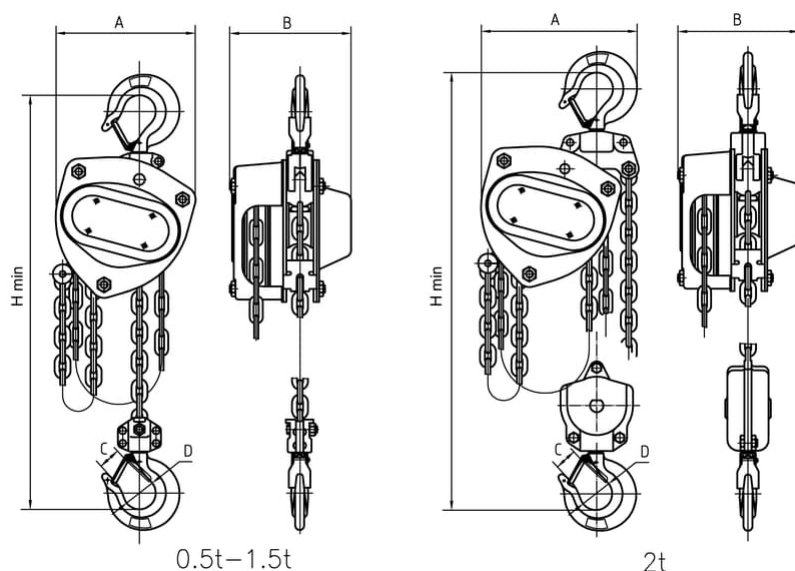


**NOVITÀ**

| Portata (t) | Alzata (m) | N° tiri | Catena di carico (mm) | Catena di manovra (mm) | Codice/Prezzo alzata standard 3m | Sovrapprezzi                          |  |
|-------------|------------|---------|-----------------------|------------------------|----------------------------------|---------------------------------------|--|
|             |            |         |                       |                        |                                  | Catena di carico in acciaio inox al m | Catena di manovra in acciaio inox al m |
| 0,5 t       | 3          | 1       | 6x18                  | 5x23.3                 | 294899                           | 288027                                | 288167                                 |
| 1 t         | 3          | 1       | 7x21                  | 5x23.3                 | 294909                           | 288037                                | 288167                                 |
| 2 t         | 3          | 2       | 7x21                  | 5x23.3                 | 294919                           | 288047                                | * 288167                               |

\*Da moltiplicare per 2

## Tralift Cleantech dimensioni e componenti



| Portata (t) | N° tiri | A (mm) | B (mm) | C (mm) | D (mm) | Distanza min. dal gancio (mm) | Sforzo sulla leva (daN) | Catena di carico (mm) | Catena di manovra (mm) | Peso (kg) |
|-------------|---------|--------|--------|--------|--------|-------------------------------|-------------------------|-----------------------|------------------------|-----------|
| 0,5 t       | 1       | 172    | 151    | 26     | 40     | 376                           | 15                      | 6x18                  | 5x23.3                 | 13        |
| 1 t         | 1       | 172    | 151    | 26     | 40     | 376                           | 31                      | 7x21                  | 5x23.3                 | 14        |
| 2 t         | 2       | 192    | 151    | 34     | 50     | 425                           | 34                      | 7x21                  | 5x23.3                 | 21        |

# Accessori per Tralift™ Cleantech

## Carrello Corso™ Cleantech

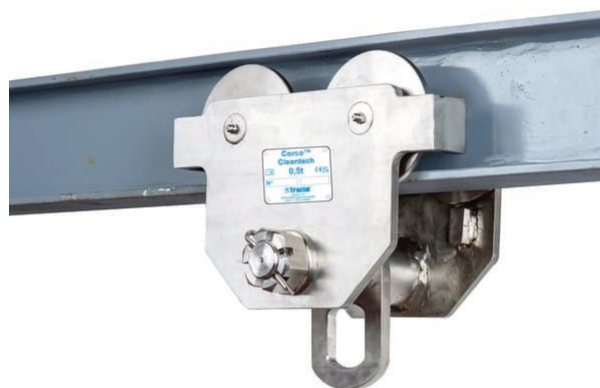
**NOVITÀ**

Il carrello Corso™ Cleantech è:

- utilizzato come punto di ancoraggio mobile su trave ad "H" o ad "I" per dispositivi di sollevamento in particolare Tralift Cleantech e viene movimentato spingendo il carico
- un dispositivo robusto, realizzato con acciaio inossidabile Grado 304
- appositamente progettati per applicazioni nei settori alimentare, farmaceutico, cosmetico e camere bianche, nonché ambienti aggressivi con acqua salata o polvere grazie alla loro eccellente resistenza alla corrosione

### CARATTERISTICHE TECNICHE

- dispositivo compatto e leggero
- dispositivo costituito principalmente da componenti in acciaio inossidabile
- ruote in acciaio inox montate su cuscinetti a sfera ingrassati a vita
- piastre laterali in acciaio inox con paracolpi terminali e dispositivo anticaduta
- barra appendiabiti con distanziali di regolazione, dadi di bloccaggio e perni di sicurezza
- progettato e costruito per resistere a prove dinamiche a 1,1 x WLL e statiche a 1,5 x WLL e per garantire una resistenza meccanica minima di 4 x WLL



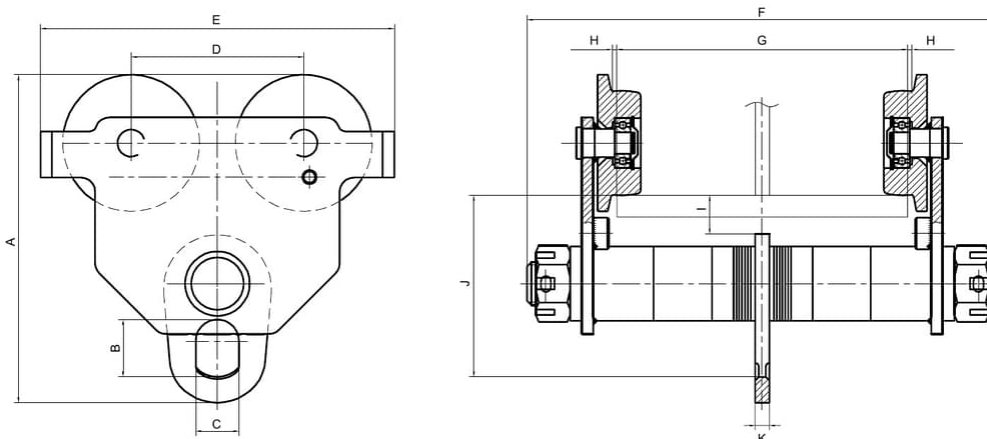
### STANDARD

I dispositivi Corso Cleantech sono conformi:

- alla Direttiva Macchine 2006/42/CE.  
Questo macchinario soddisfa tutte le disposizioni pertinenti del Regolamento sulla fornitura di macchinari (Sicurezza) 2008 (SI 2008/1597) e successive modifiche (SI 2011/1042, SI 2011/2157, SI 2019/696 ).
- alla norma europea EN13157+A1:2009

| Modello | A   | B  | C  | D   | E   | F   | G      | X/Y   | I    | J   | K  | Raggio di curvatura minimo | Peso (kg) | Codice |
|---------|-----|----|----|-----|-----|-----|--------|-------|------|-----|----|----------------------------|-----------|--------|
| 0,5t    | 187 | 32 | 25 | 100 | 199 | 245 | 50-152 | 1.5-3 | 29.5 | 104 | 8  | 1000                       | 5,8       | 294869 |
| 1t      | 229 | 40 | 30 | 120 | 246 | 327 | 64-203 | 1.5-3 | 27   | 127 | 10 | 1000                       | 12        | 294879 |
| 2t      | 268 | 52 | 38 | 132 | 276 | 345 | 88-203 | 1.5-3 | 27   | 150 | 12 | 1100                       | 19,5      | 294889 |

Tutte le misure sono in mm



# Tralift Duratech

Paranchi manuali con catena e gancio di sollevamento in acciaio inox "304"

Tralift Duratech sono paranchi a catena sviluppati per operare in ambienti a modesta corrosività con esposizione a sostanze aggressive, quali industrie igienicosanitarie, chimiche e vitivinicole.

Tralift Duratech assicura prestazioni affidabili anche in condizioni difficili.

Creati combinando un corpo e una catena di manovra Tralift standard con una catena di carico ed un gancio di sollevamento in acciaio inox 304, questi paranchi garantiscono longevità ed efficienza.

La caratteristica unica di Tralift Duratech risiede nella sua capacità di permettere la pulizia profonda della catena di sollevamento e del gancio, consentendo una accurata e regolare manutenzione.

Compatibili con la nostra versatile gamma di carrelli e pinze Corso.

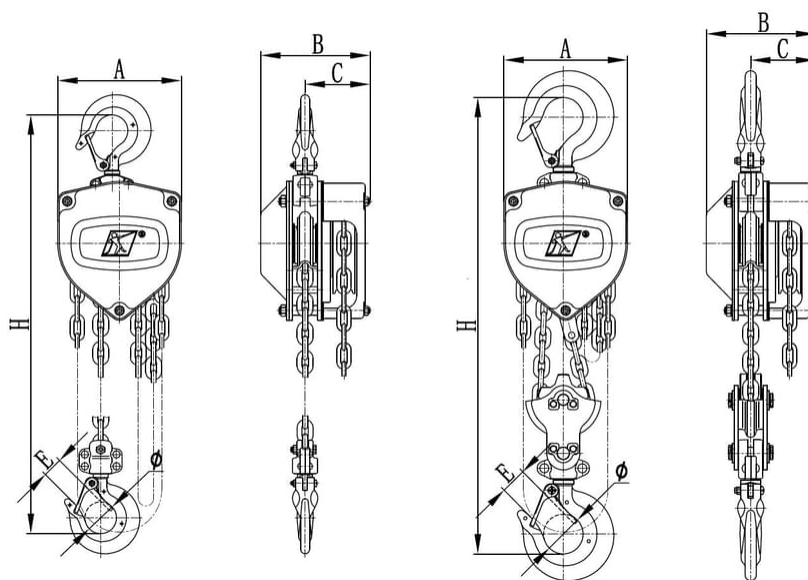


**NOVITÀ**

| Portata (t) | Alzata (m) | N° tiri | Duratech, catene 3m   |                        |               |       | Per ogni metro di maggiore alzata della catena di carico |        | Per ogni metro di maggiore alzata della catena di manovra |        |
|-------------|------------|---------|-----------------------|------------------------|---------------|-------|--|--------|---|--------|
|             |            |         | Catena di carico (mm) | Catena di manovra (mm) | Codice/Prezzo | Price | Codice   | Prezzo | Codice  | Prezzo |
| 0,5 t       | 3          | 1       | 6x18                  | 5x24                   | 299169        |       | 288027   |        | 15011   |        |
| 1 t         | 3          | 1       | 7x21                  | 5x24                   | 299179        |       | 288037   |        | 15011   |        |
| 2 t         | 3          | 2       | 7x21                  | 5x24                   | 299189        |       | 288037   | *      | 15011   | *      |

\* da moltiplicare per il numero di tiri

## Tralift Duratech dimensioni



| Portata (t) | N. di Tiri | A   | B   | C  | Ø  | Distanza gancio (mm) | Sforzo sulla catena di manovra (kg) | Catena di carico (mm) | Catena di manovra (mm) | Peso (kg) |
|-------------|------------|-----|-----|----|----|----------------------|-------------------------------------|-----------------------|------------------------|-----------|
| 0,5 t       | 1          | 156 | 139 | 26 | 40 | 350                  | 36.5                                | 6x18                  | 5x24                   | 12.4      |
| 1 t         | 1          | 178 | 154 | 26 | 40 | 400                  | 40.3                                | 7x21                  | 5x24                   | 16.5      |
| 2 t         | 2          | 178 | 154 | 34 | 50 | 550                  | 40.3                                | 7x21                  | 5x24                   | 24.2      |

Tutte le dimensioni in mm.

# Paranchi a catena speciali inox/atex

Paranco manuale a catena - tipo "ARC"

## CARATTERISTICHE TECNICHE COSTRUTTIVE:

**Riduttore:** coassiale ad ingranaggi cilindrici in acciaio ad alta resistenza. Ruotismi interamente supportati da cuscinetti a rullini e racchiusi in un carter; lubrificazione a grasso.

**Noce di carico:** a quattro alveoli, fusa in acciaio, con superfici lavorate meccanicamente e trattate termicamente.

**Rullo guida catena ed estrattore:** per un preciso alloggiamento delle maglie della catena nella noce.

**Freno:** con doppio saltarello di sicurezza per l'arresto del carico nella posizione desiderata. Il freno è automatico a pressione di carico ed è dotato di due guarnizioni d'attrito.

**Fincorsa catena portante:** evita la fuoriuscita della catena qualora l'operatore cercasse di abbassare il gancio oltre il limite massimo.

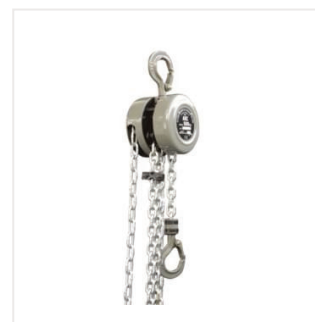
**Ganci di sospensione e di sollevamento:** ad alta resistenza, in acciaio stampato, girevoli su sfere, con moschettoni di sicurezza contro lo sganciamento.

## VERSIONE HYBRID CON CATENA INOX

3 m catena carico in acciaio AISI 316 mt

2,5 m catena manovra in acciaio inox aisi 304 e gancio inferiore in acciaio inox AISI 316

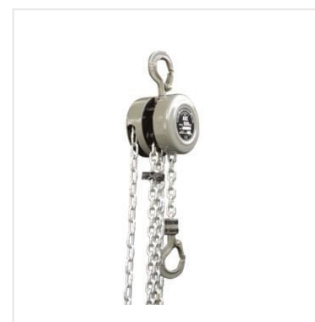
| Portata (kg) | N° tiri | Ingombro (mm) | Catena di sollevamento (mm) | Sforzo alla catena di manovra (kg) | Peso (kg) | Codice |
|--------------|---------|---------------|-----------------------------|------------------------------------|-----------|--------|
| 500          | 1       | 305           | 5x15                        | 22                                 | 8         | 72728  |



## VERSIONE ATEX

Disco saltarello in bronzo - gancio con riporto di bronzo - gancio semplice con linguetta di sicurezza - certificazione atex gruppo ii - categoria 2 GD (per zone classificate "1 gas e 21 polveri") - 3 m catena carico, 2,5 m catena manovra in acciaio inox AISI 304.

| Portata (kg) | N° tiri | Ingombro (mm) | Catena di sollevamento (mm) | Sforzo alla catena di manovra (kg) | Peso (kg) | Codice |
|--------------|---------|---------------|-----------------------------|------------------------------------|-----------|--------|
| 500          | 1       | 305           | 5x15                        | 22                                 | 8         | 72758  |
| 1.000        | 1       | 350           | 6x18                        | 30                                 | 9,5       | 72768  |
| 1.500        | 1       | 390           | 8x24                        | 35                                 | 15,5      | 72778  |
| 2.000        | 2       | 430           | 6x18                        | 31                                 | 14        | 72788  |
| 3.000        | 2       | 530           | 8x24                        | 36                                 | 23        | 72798  |
| 5.000        | 2       | 640           | 10x30                       | 39                                 | 37        | 72808  |
| 10.000       | 4       | 750           | 10x30                       | 40                                 | 70        | 72818  |
| 20.000       | 8       | 1.100         | 10x30                       | 40                                 | 150       | 72828  |

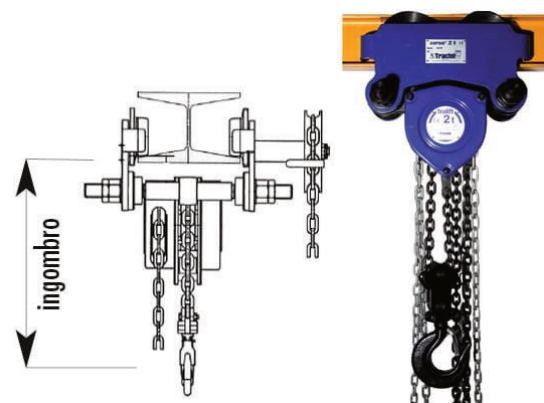


# Tralift™ combinati

Paranchi a mano professionali montati su carrello con altezza perduta ridotta gancio con linguetta a molla

La gamma di apparecchi **Tralift™ combinato** permette l'ancoraggio su travi in acciaio. L'apertura della pinza è regolabile affinché questa possa posizionarsi e adattarsi ai diversi profili in commercio. Il carrello si sposta sulla trave trasportando con esso l'apparecchio di sollevamento che vi è sospeso. Il carrello può essere azionato manualmente mediante catena. L'apertura del carrello è regolabile affinché questo possa adattarsi ai diversi profili in commercio. Nottolini con cuscinetti a sfera lubrificati a vita.

- **Adattamento rapido alla dimensione della trave in acciaio mediante manovella**
- **Grande ampiezza di regolazione**
- **Dodati di sistema antideragliamento**
- **Anti-ribaltamento**
- **Spostamento mediante catena di manovra**



## Paranchi manuali montati su carrelli Corso™ con traslazione a catena

| Modello standard con 3 catene (alzata - manovra paranco - manovra carrello) da 3 m |         |                                  |                               |                |                                     |                            |               | Opzioni per maggiore alzata |                           |
|--|---------|----------------------------------|-------------------------------|----------------|-------------------------------------|----------------------------|---------------|-----------------------------|---------------------------|
| Portata  | N° tiri | Largh. trave di scorrimento (mm) | Raggio di curvatura min. (mm) | Ingombro* (mm) | Sforzo max sulla catena paranco (N) | Peso con catene da 3m (kg) | Codice Prezzo | Catena di carico** al m     | Catena di manovra*** al m |
| 1 t  | 1       | 58-140                           | 1.000                         | 310            | 55                                  | 29                         | 76919         | 14901                       | 15011                     |
| 1 t  | 1       | 138-220                          | 1.000                         | 310            | 55                                  | 30                         | 432270        | 14901                       | 15011                     |
| 1,5 t  | 1       | 66-148                           | 1.300                         | 390            | 80                                  | 44                         | 76929         | 14921                       | 15011                     |
| 1,5 t  | 1       | 138-220                          | 1.300                         | 390            | 80                                  | 45                         | 432280        | 14921                       | 15011                     |
| 2 t  | 1       | 66-148                           | 1.300                         | 410            | 100                                 | 46                         | 76939         | 14921                       | 15011                     |
| 2 t  | 1       | 138-220                          | 1.300                         | 410            | 100                                 | 47                         | 432290        | 14921                       | 15011                     |
| 2 t  | 2       | 66-148                           | 1.200                         | 465            | 100                                 | 42                         | 76949         | 14901                       | 15011                     |
| 2 t  | 2       | 138-220                          | 1.200                         | 465            | 100                                 | 43                         | 432300        | 14901                       | 15011                     |
| 3 t  | 2       | 74-156                           | 1.300                         | 575            | 75                                  | 72                         | 76959         | 14921                       | 15011                     |
| 3 t  | 2       | 138-220                          | 1.300                         | 575            | 75                                  | 73                         | 432310        | 14921                       | 15011                     |
| 5 t  | 2       | 90-172                           | 1.400                         | 670            | 120                                 | 110                        | 76969         | 27561                       | 15011                     |
| 5 t  | 2       | 138-220                          | 1.400                         | 670            | 120                                 | 121                        | 432320        | 27561                       | 15011                     |

\*Per ingombro s'intende la distanza tra l'asse della ruota del carrello e la sede del gancio di carico

\*\*Da moltiplicare per N° di tiri

\*\*\*Da moltiplicare x2

# Tralift™ combinati

Paranchi a mano professionali montati su carrello con altezza perduta ridotta gancio con linguetta a molla

La gamma di apparecchi **Tralift™ combinato** permette l'ancoraggio su travi in acciaio. L'apertura della pinza è regolabile affinché questa possa posizionarsi e adattarsi ai diversi profili in commercio. Il carrello si sposta sulla trave trasportando con esso l'apparecchio di sollevamento che vi è sospeso. Il carrello può essere azionato manualmente mediante catena. L'apertura del carrello è regolabile affinché questo possa adattarsi ai diversi profili in commercio. Nottolini con cuscinetti a sfera lubrificati a vita.

- **Adattamento rapido alla dimensione della trave in acciaio mediante manovella**
- **Grande ampiezza di regolazione**
- **Dodati di sistema antideragliamento**
- **Anti-ribaltamento**
- **Spostamento mediante catena di manovra**
- **Gancio di sicurezza autobloccante "Safety Hook"**

Per ottenere i massimi standard di sicurezza.

Grazie al sistema di chiusura autobloccante non c'è possibilità di apertura involontaria del gancio e di fuoriuscita del carico.

Nessuna manutenzione, mancando la linguetta di sicurezza.

Tutti i ganci di sicurezza girevoli "Safety Hook" sono su cuscinetti a sfera a tenuta stagna.



## Paranchi manuali montati su carrelli Corso™ con traslazione a catena e safety hook

| Modello standard con 3 catene (alzata - manovra paranco - manovra carrello) da 3 m |         |                                  |                               |                |                                     |                            |               | Opzioni per maggiore alzata |                           |
|--|---------|----------------------------------|-------------------------------|----------------|-------------------------------------|----------------------------|---------------|-----------------------------|---------------------------|
| Portata  | N° tiri | Largh. trave di scorrimento (mm) | Raggio di curvatura min. (mm) | Ingombro* (mm) | Sforzo max sulla catena paranco (N) | Peso con catene da 3m (kg) | Codice Prezzo | Catena di carico** al m     | Catena di manovra*** al m |
| 1 t  | 1       | 58-140                           | 1.000                         | 310            | 55                                  | 29                         | 196089        | 14901                       | 15011                     |
| 1 t  | 1       | 138-220                          | 1.000                         | 310            | 55                                  | 30                         | 196149        | 14901                       | 15011                     |
| 1,5 t  | 1       | 66-148                           | 1.300                         | 390            | 80                                  | 44                         | 196099        | 14921                       | 15011                     |
| 1,5 t  | 1       | 138-220                          | 1.300                         | 390            | 80                                  | 45                         | 196159        | 14921                       | 15011                     |
| 2 t  | 1       | 66-148                           | 1.300                         | 410            | 100                                 | 46                         | 196119        | 14921                       | 15011                     |
| 2 t  | 1       | 138-220                          | 1.300                         | 410            | 100                                 | 47                         | 196169        | 14921                       | 15011                     |
| 3 t  | 2       | 74-156                           | 1.300                         | 575            | 75                                  | 72                         | 196129        | 14921                       | 15011                     |
| 3 t  | 2       | 138-220                          | 1.300                         | 575            | 75                                  | 73                         | 196189        | 14921                       | 15011                     |
| 5 t  | 2       | 90-172                           | 1.400                         | 670            | 120                                 | 110                        | 196139        | 27561                       | 15011                     |
| 5 t  | 2       | 138-220                          | 1.400                         | 670            | 120                                 | 121                        | 196199        | 27561                       | 15011                     |

\*Per ingombro s'intende la distanza tra l'asse della ruota del carrello e la sede del gancio di carico

\*\*Da moltiplicare per N° di tiri

\*\*\*Da moltiplicare x2



# Paranco a catena combinato super ribassato

Paranco manuale combinato con carrello a traslazione meccanica con ingombro sottotrave ridotto  
Tipo "CR"

## CARATTERISTICHE TECNICHE COSTRUTTIVE:

**Struttura portante:** esecuzione compatta e leggera.

**Riduttore:** coassiale ad ingranaggi cilindrici in acciaio ad alta resistenza. Ruotismi racchiusi in un carter; lubrificazione a grasso.

**Noce di carico:** ad alveoli, in acciaio o in ghisa.

**Rullo guida catena ed estrattore:** per un preciso alloggiamento delle maglie della catena nella noce.

**Freno:** con doppio saltarello di sicurezza per l'arresto del carico nella posizione desiderata. Il freno è automatico a pressione di carico ed è dotato di due guarnizioni d'attrito esenti da amianto.

**Finecorsa catena portante:** evita la fuoriuscita della catena qualora l'operatore cercasse di abbassare il gancio oltre il limite massimo.

**Ganci di sollevamento:** ad alta resistenza, in acciaio stampato, girevole, con moschettone di sicurezza contro lo sganciamento.

**Catene di manovra:** in acciaio, zincate, con elevata resistenza all'usura.

**Catena portante:** in acciaio ad alta resistenza a maglie calibrate, indurite superficialmente, zincata, con elevata resistenza all'usura.

**Comando del paranco e del carrello:** tramite tiro manuale delle catene di manovra agenti sui volantini.

**Fiancate:** in lamiera di acciaio dotate di perni di supporto per le ruote di traslazione.

**Ruote di traslazione:** in ghisa o acciaio, meccanicamente lavorate, con fascia di rotolamento adatta alla trave di scorrimento prevista. Due ruote sono folli e due motrici.



Sono forniti con le tre catene (alzata, manovra del paranco e manovra del carrello) da 3 metri, per catena per ogni m di maggior alzata contattateci.

Larghezza trave di scorrimento e raggio di curvatura minimo: non regolabile. Viene realizzato su specifica in base alla trave di destinazione.

| Portata (kg) | N° tiri | Ingombro (mm*) | Sforzo alla catena (kg) | Peso (kg) |
|--------------|---------|----------------|-------------------------|-----------|
| 1.000        | 1       | 110            | 20                      | 40        |
| 2.000        | 1       | 130            | 30                      | 60        |
| 3.000        | 1       | 160            | 30                      | 90        |
| 5.000        | 1       | 210            | 38                      | 120       |
| 10.000       | 2       | 240            | 40                      | 250       |
| 15.000       | 3       | 300            | 40                      | 420       |
| 20.000       | 4       | 300            | 40                      | 500       |
| 25.000       | 5       | 360            | 40                      | 580       |
| 30.000       | 6       | 440            | 40                      | 750       |

\* Per ingombro s'intende la distanza tra l'asse della ruota carrello e la sede inferiore del gancio di carico.

# Carrelli Corso™

Per il sollevamento di materiali

## Carrello Corso™ a spinta

I carrelli Corso™ con traslazione a spinta e a catena possono essere montati rapidamente e facilmente su una trave in acciaio, con ala sia dritta che inclinata, creando un punto di ancoraggio affidabile e mobile per attrezzature di sollevamento come tirror®, bravo™, tralift™, minifor™, Volt trac™ e tralift™ TT.

È possibile regolare manualmente l'apertura per posizionare facilmente il carrello.



| Modello | Portata (kg) | Larghezza ala della trave (mm) | Min. raggio curva (mm) | Peso (kg) | Codice |
|---------|--------------|--------------------------------|------------------------|-----------|--------|
| C250    | 250          | 45 - 152                       | 700                    | 3.5       | 69289  |
| C500    | 500          | 50 - 220                       | 900                    | 8.5       | 23309  |
| C1000   | 1.000        | 58 - 220                       | 1 000                  | 10.5      | 23319  |
| C2000   | 2.000        | 66 - 220                       | 1 200                  | 18        | 23329  |
| C3000   | 3.000        | 74 - 220                       | 1 300                  | 32        | 23379  |
| C5000   | 5.000        | 90 - 220                       | 1 400                  | 48.5      | 23389  |
| C500    | 500          | 160 - 320                      | 900                    | 8,5       | 108879 |
| C1000   | 1.000        | 160 - 320                      | 1 000                  | 10,5      | 108889 |
| C2000   | 2.000        | 160 - 320                      | 1 200                  | 18        | 108899 |
| C3000   | 3.000        | 160 - 320                      | 1 300                  | 32        | 108909 |
| C5000   | 5.000        | 180 - 320                      | 1 400                  | 48,5      | 108919 |
| C10000  | 10.000       | 142 - 320                      | 2 500                  | 105       | 56279  |

## Carrello Corso™ a catena

- Carrelli a spinta e ad ingranaggi con portata da 250kg a 20t
- Per larghezze travi da 45 a 320 mm a seconda della capacità
- Maniglia inclusa per una regolazione rapida e semplice della barra di sospensione
- Finecorsa in acciaio che fungono da barre anti-caduta e dispositivi antiribaltamento saldati sulle piastre laterali
- Barra di sospensione serrabile che impedisce la rotazione
- Ruote in acciaio con cuscinetti a sfera per un funzionamento regolare
- Conforme alla Direttiva Macchine UE 2006/42/CE



| Portata (kg) | Larghezza ala della trave (mm) | Min. Raggio curva (mm) | Peso (kg) | Codice |
|--------------|--------------------------------|------------------------|-----------|--------|
| 1000         | 58 - 220                       | 1 000                  | 19        | 23339  |
| 2000         | 66 - 220                       | 1 200                  | 22.5      | 23349  |
| 3000         | 74 - 220                       | 1 300                  | 37.5      | 23359  |
| 5000         | 90 - 220                       | 1 400                  | 55        | 23369  |
| 1000         | 160 - 320                      | 1 000                  | 19        | 108929 |
| 2000         | 160 - 320                      | 1 200                  | 22,5      | 108939 |
| 3000         | 160 - 320                      | 1 300                  | 37,5      | 108949 |
| 5000         | 180 - 320                      | 1 400                  | 55        | 108959 |
| 10000        | 142 - 320                      | 2 500                  | 115       | 56289  |
| 20000        | 153 - 320                      | 5 000                  | 254       | 56299  |

Catena di manovra supplementare codice 15011 - 21,00€ al metro (da moltiplicare x2 per i modelli 10t e 20t)

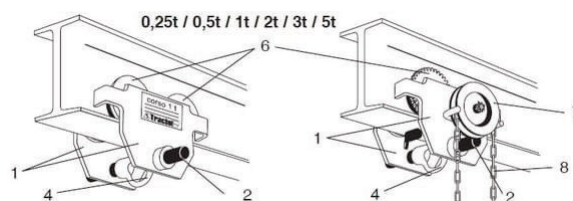
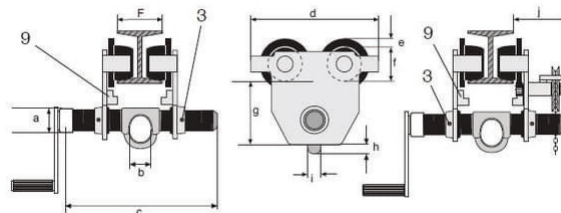
# Dati tecnici carrelli Corso™

## Da 0.25t a 5t

| Portata (kg) | A  | B  | C   | D   | E  | F   | G   | X/Y |
|--------------|----|----|-----|-----|----|-----|-----|-----|
| 250          | 22 | 22 | 220 | 175 | 11 | 50  | 74  | 7   |
| 500          | 27 | 25 | 324 | 225 | 15 | 62  | 88  | 16  |
| 1.000        | 30 | 30 | 334 | 252 | 15 | 62  | 103 | 17  |
| 2.000        | 38 | 40 | 342 | 300 | 18 | 80  | 127 | 18  |
| 3.000        | 45 | 48 | 358 | 360 | 15 | 97  | 177 | 18  |
| 5.000        | 52 | 58 | 372 | 400 | 20 | 110 | 192 | 23  |

Tutte le dimensioni sono in mm

- |  |  |
|--|--|
| 1. Piastre laterali del carrello                       | 5. Fine corsa agisce come dispositivo antideragliamento    |
| 2. Barra filettata                                     | 6. Ruote   |
| 3. Vite di fissaggio per evitare che la barra si muova | 7. Ruota operativa   |
| 4. Punto di ancoraggio per paranco                     | 8. Catena operativa  |
|  | 9. Sistema antiribaltamento saldato sulla piastra laterale |

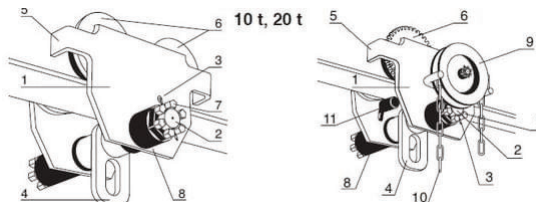
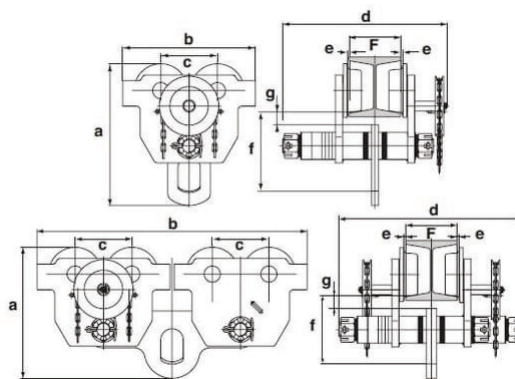


## Da 10t a 20t

| Modello | Descrizione       | A   | B   | C   | D   | E   | F   | G  |
|---------|-------------------|-----|-----|-----|-----|-----|-----|----|
| C10000  | Carrello a spinta | 500 | 470 | 200 | 550 | 2,5 | 280 | 45 |
| 10000   | Carrello a catena | 500 | 470 | 200 | 583 | 2,5 | 280 | 45 |
| 20000   | Carrello a catena | 500 | 955 | 200 | 654 | 2,5 | 270 | 45 |

Tutte le dimensioni sono in mm

- |  |                            |
|--|----------------------------|
| 1. Piastre laterali del carrello                 | 6. Ruote da corsa          |
| 2. Barra di fissaggio                            | 7. Dado di fissaggio       |
| 3. Perno di sicurezza                            | 8. Rondelle distanziatrici |
| 4. Punto di ancoraggio                           | 9. Ruota operativa         |
| 5. Barra di sicurezza e finecorsa di traslazione | 10. Catena operativa       |
|  | 11. Barra antiribaltamento |



# Pinze Corso™

Per il sollevamento di materiali

La gamma di pinze può essere rapidamente e facilmente assemblata su una trave in acciaio, creando un punto di ancoraggio affidabile per attrezzature di sollevamento come tirfor®, bravo™, tralift™, minifor™ e tralift™ TT.

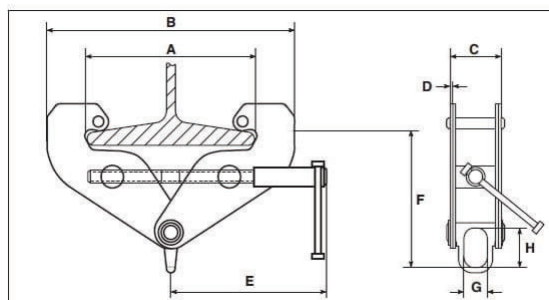
- Portata da 1t a 10t
- Per larghezze della trave da 75 a 330 mm a seconda della capacità
- Facile regolazione della larghezza in base alle dimensioni della trave in acciaio
- Corpo in lega di acciaio



| Modello | Portata (kg) | Larghezza ala della trave (mm) | Peso (kg) | Codice |
|---------|--------------|--------------------------------|-----------|--------|
| LT-1B   | 1.000        | 75-230                         | 4.8       | 7009   |
| LT-2B   | 2.000        | 75-230                         | 5.6       | 7019   |
| LT-3B   | 3.000        | 80-330                         | 11        | 7029   |
| LT-5B   | 5.000        | 80-330                         | 12.3      | 7039   |
| LT-10B  | 10.000       | 80-320                         | 21        | 7049   |

## Dimensioni (mm)

| Modello | A   | B       | C   | D  | E   | F       | G  | X/Y |
|---------|-----|---------|-----|----|-----|---------|----|-----|
| LT-1B   | 220 | 180/380 | 76  | 4  | 210 | 120/175 | 30 | 45  |
| LT-2B   | 220 | 180/380 | 84  | 6  | 210 | 130/180 | 30 | 45  |
| LT-3B   | 320 | 235/490 | 115 | 8  | 275 | 175/250 | 45 | 60  |
| LT-5B   | 320 | 253/490 | 138 | 10 | 245 | 140/220 | 45 | 60  |
| LT-10B  | 310 | 255/480 | 160 | 12 | 275 | 250/300 | 60 | 90  |



# Argani manuali a tamburo

Per sollevamento e trazione di materiali

**Sistema auto-frenante con carter di protezione ingranaggi, carico minimo di funzionamento di 10 Kg.**

**N.B. Non utilizzare mai l'argano con la fune completamente svolta.**



## STANDARD ZINCATO

PER TUTTI GLI IMPIEGHI - senza fune e gancio

| Modello | trazione (kg) | Portata (kg) (1) | Rapporto R | Sforzo max alla manovella (kg) | Ø funi (mm) (2) | Capacità max tamburo (m) | Lungh. fune sempre avvolta (m) | Dimensioni (mm) LxIxh | Peso (kg) | Codice |
|---------|---------------|------------------|------------|--------------------------------|-----------------|--------------------------|--------------------------------|-----------------------|-----------|--------|
| 4AFM    | 350           | 190/80           | 1/2.5      | 20                             | 3               | 8                        | 0,3                            | 125 x 105 x 90        | 2,6       | 55899  |
| 4AF     | 500           | 340/180          | 1/2.5      | 20                             | 4               | 10                       | 0,4                            | 160 x 155 x 130       | 2,6       | 55909  |
| 6AF     | 750           | 500/240          | 1/3.5      | 20                             | 5               | 13                       | 0,5                            | 160 x 155 x 130       | 3,6       | 55919  |
| 8AF     | 900           | 650/270          | 1/4.5      | 20                             | 6               | 16                       | 0,6                            | 200 x 155 x 170       | 6,0       | 55929  |
| 12AF    | 1500          | 900/490          | 1/9.5      | 20                             | 6,8             | 10                       | 0,8                            | 210 x 190 x 170       | 7,3       | 55939  |
| 20AF    | 2500          | 1180/650         | 1/9.5      | 20                             | 8               | 10                       | 0,8                            | 210 x 190 x 170       | 7,8       | 71328  |

Manovella con impugnatura ribaltabile - Opzione M2 (per tutti gli argani)



PER TUTTI GLI IMPIEGHI VERSIONE CON MANOPOLA RIPIEGABILE - senza fune e gancio

| Modello | trazione (kg) | Portata (kg) (1) | Rapporto R | Sforzo max alla manovella (kg) | Ø funi (mm) (2) | Capacità max tamburo (m) | Lungh. fune sempre avvolta (m) | Dimensioni (mm) LxIxh | Peso (kg) | Codice |
|---------|---------------|------------------|------------|--------------------------------|-----------------|--------------------------|--------------------------------|-----------------------|-----------|--------|
| 4AFM2   | 500           | 340/180          | 1/2.5      | 20                             | 4               | 10                       | 0,4                            | 160 x 155 x 130       | 2,6       | 196529 |
| 6AFM2   | 750           | 500/240          | 1/3.5      | 20                             | 5               | 13                       | 0,5                            | 160 x 155 x 130       | 3,6       | 196539 |
| 8AFM2   | 900           | 650/270          | 1/4.5      | 20                             | 6               | 16                       | 0,6                            | 200 x 155 x 170       | 6,0       | 196549 |
| 12AFM2  | 1500          | 900/490          | 1/9.5      | 20                             | 6,8             | 10                       | 0,8                            | 210 x 190 x 170       | 7,3       | 196559 |
| 20AFM2  | 2500          | 1180/650         | 1/9.5      | 20                             | 8               | 10                       | 0,8                            | 210 x 190 x 170       | 7,8       | 196569 |

(1) Portata riferita al primo ed all'ultimo strato di fune. Rapporto R di demoltiplicazione. (2) vedi pag. 49. Dimensioni (LxIxh mm)

# Argani manuali a tamburo

Per sollevamento e trazione di materiali

Sistema auto-frenante con carter di protezione ingranaggi, carico minimo di funzionamento di 10 Kg.

N.B. Non utilizzare mai l'argano con la fune completamente svolta.



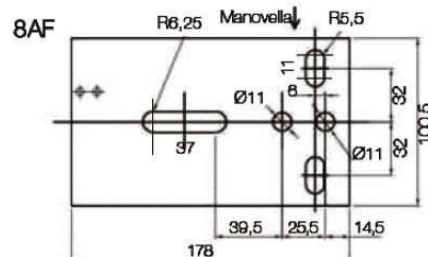
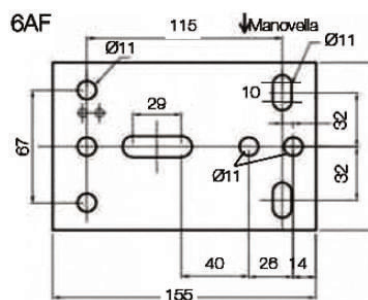
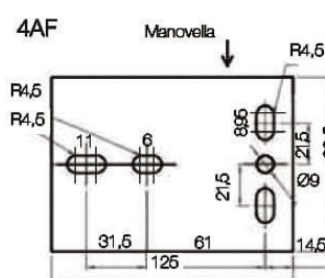
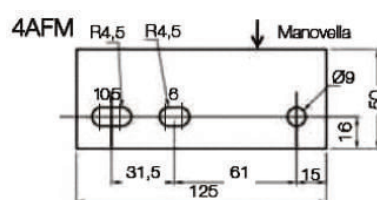
## ACCIAIO INOX

PER IMPIEGHI IN CAMPO ALIMENTARE - ENOLOGICO - CHIMICO (IN ACCIAIO INOX 316L CON PROTEZIONE INGRANAGGI), senza fune e gancio

| Modello | Trazione (kg) | Portata (kg) (1) | Rapporto R | Sforzo max alla manovella (kg) | Ø funi inox (mm) (2) | Capacità max tamburo (m) | Lungh. fune sempre avvolta (m) | Dimensioni (mm) LxIxh | Peso (kg) | Codice |
|---------|---------------|------------------|------------|--------------------------------|----------------------|--------------------------|--------------------------------|-----------------------|-----------|--------|
| 4AFMI   | 300           | 190/80           | 1/2.5      | 20                             | 3                    | 8                        | 0,3                            | 125 x 105 x 90        | 2,2       | 55959  |
| 4AFI    | 450           | 300/160          | 1/2.5      | 20                             | 4                    | 10                       | 0,4                            | 160 x 155 x 130       | 2,6       | 55969  |
| 6AFI    | 700           | 450/210          | 1/3.5      | 20                             | 5                    | 14                       | 0,5                            | 160 x 155 x 130       | 3,6       | 55979  |
| 8AFI    | 900           | 650/270          | 1/4.5      | 20                             | 6                    | 18                       | 0,6                            | 200 x 155 x 170       | 6,0       | 55989  |
| 12AFI   | 1500          | 900/490          | 1/9.5      | 20                             | 6,8                  | 10                       | 0,8                            | 210 x 190 x 170       | 7,3       | 55999  |

(1) Portata riferita al primo ed all'ultimo strato di fune. Rapporto R di demoltiplicazione.

(2) vedi pag. 49



# Argani caRol™

Argani a tamburo con fune metallica

## Serie caRol™ TS

### Argano con ingranaggi a vite senza fine

Gli argani manuali caRol™ sono destinati all'installazione in luoghi permanenti per il sollevamento o la trazione di materiali.

- Da 150 kg a 3000 kg
- Forniti senza fune e gancio
- Opzione per rilasciare il tamburo in posizione senza carico
- Piena capacità su tutti gli strati di fune metallica
- Freno automatico
- Manovella regolabile
- Lunghezza della fune variabile a seconda della capacità di carico
- La fune metallica viene avvolta sul tamburo ruotando la manovella



| Model  | Portata (kg) | Ø funi (mm) (2) | Sforzo max alla manovella (kg) | Capacità max tamburo (m) | Lungh. fune sempre avvolta (m) | Dimensioni (mm) | Peso (kg) | Codice |
|--------|--------------|-----------------|--------------------------------|--------------------------|--------------------------------|-----------------|-----------|--------|
| TS250  | 250          | 5               | 11                             | 15                       | 0,6                            | 206 x 140 x 142 | 9,5       | 23818  |
| TS500  | 500          | 7               | 14                             | 18                       | 0,7                            | 233 x 162 x 175 | 15        | 23828  |
| TS1000 | 1.000        | 9               | 14                             | 30                       | 1,0                            | 322 x 302 x 302 | 38        | 23838  |
| TS1500 | 1.500        | 11.5            | 14                             | 23                       | 1,0                            | 370 x 350 x 330 | 41.5      | 23848  |
| TS2000 | 2.000        | 13              | 14.5                           | 17                       | 1,2                            | 420 x 356 x 390 | 70        | 23858  |
| TS3000 | 3.000        | 16              | 15                             | 18.5                     | 1,7                            | 530 x 480 x 450 | 150       | 23868  |

## Serie caRol™ TR

### Argano con ingranaggi cilindrici

| Model         | Portata (kg) | Ø funi (mm) (2) | Sforzo max alla manovella (kg) | Capacità max tamburo (m) | Lungh. fune sempre avvolta (m) | Dimensioni (mm) | Peso (kg) | Codice |
|---------------|--------------|-----------------|--------------------------------|--------------------------|--------------------------------|-----------------|-----------|--------|
| caRol™ TR300  | 300          | 5               | 12.5                           | 38                       | 0,75                           | 249 x 124 x 190 | 15,5      | 23778  |
| caRol™ TR500  | 500          | 7               | 12.5                           | 18                       | 0,75                           | 249 x 162 x 175 | 16        | 23788  |
| caRol™ TR1000 | 1.000        | 9               | 14.5                           | 30                       | 1,00                           | 410 x 180 x 305 | 44.5      | 23798  |
| caRol™ TR2000 | 2.000        | 13              | 16.5                           | 25                       | 1,20                           | 510 x 248 x 360 | 80        | 23808  |

(2) Vedi pag. 49



# CaRol Duratech

Argani manuali a tamburo con fune e gancio inox, per sollevamento e trazione materiali

Gli argani CaRol Duratech sono progettati per funzionare in ambienti a modesto contenuto corrosivo, ma dove la fune ed il gancio siano a contatto con sostanze aggressive o corrosive, richiedendo una pulizia regolare e profonda.

**NOVITÀ**

Gli argani caRol Duratech sono progettati per funzionare in ambienti a modesto contenuto corrosivo, ma dove la fune ed il gancio siano a contatto con sostanze aggressive o corrosive, richiedendo una pulizia regolare e profonda.

#### Caratteristiche tecniche:

- Portata 150 kg, solo materiali
- Lunghezza della fune: 12 m
- Freno automatico

## CaRol Duratech 250

Dotati di 20m di fune e gancio girevole inox



- Portata 250 kg
- Lunghezza della fune 20 m
- Fune in acciaio inox, FORNITA DI SERIE E GIA' MONTATA SUL TAMBURO
- Gancio girevole in acciaio inox, FORNITO DI SERIE E GIA' MONTATO SULLA FUNE
- Tamburo disinnestabile
- Freno automatico
- Manovella regolabile

| Model              | Portata (kg) | Ø Fune (mm) | Sforzo max alla manovella (kg) | Capacità max tamburo (m) | Lungh. fune sempre avvolta (m) | Dimensioni (mm) | Peso (kg) | Codice |
|--------------------|--------------|-------------|--------------------------------|--------------------------|--------------------------------|-----------------|-----------|--------|
| CaRol Duratech 250 | 250          | 4.7         | 9                              | 20                       | 0.6                            | 217 x 202 x 150 | 13.2      | 299229 |

## CaRol Duratech 150

Dotati di 12m di fune e gancio girevole inox



- Portata 250 kg
- Lunghezza della fune 20 m
- Fune in acciaio inox, FORNITA DI SERIE E GIA' MONTATA SUL TAMBURO
- Gancio girevole in acciaio inox, FORNITO DI SERIE E GIA' MONTATO SULLA FUNE
- Freno automatico

| Model              | Portata (kg) | Ø Fune (mm) | Sforzo max alla manovella (kg) | Capacità max tamburo (m) | Lungh. fune sempre avvolta (m) | Dimensioni (mm) | Peso (kg) | Codice |
|--------------------|--------------|-------------|--------------------------------|--------------------------|--------------------------------|-----------------|-----------|--------|
| CaRol Duratech 150 | 150          | 4.7         | 17                             | 12                       | 0.5                            | 184 x 156 x 159 | 5.2 kg    | 218498 |

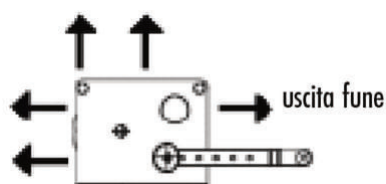
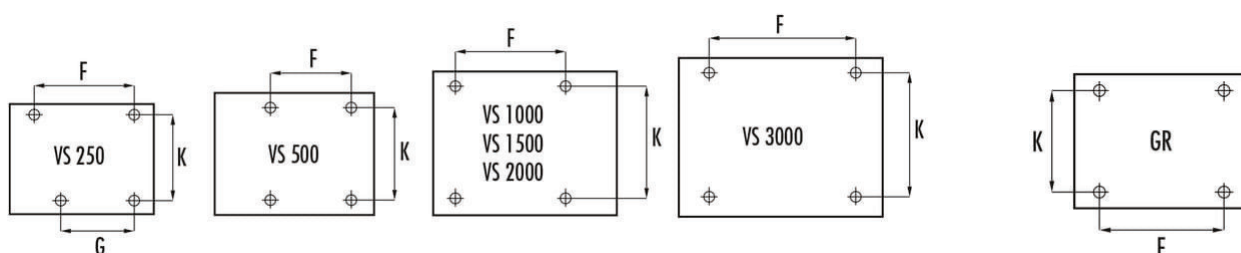


# Argani manuali a tamburo

Per sollevamento e trazione di materiali

| Tipo VS |     |    |     |
|---------|-----|----|-----|
|         | F   | G  | K   |
| 250     | 130 | 95 | 100 |
| 500     | 112 | -  | 130 |
| 1000    | 167 | -  | 250 |
| 1500    | 200 | -  | 250 |
| 2000    | 260 | -  | 295 |
| 3000    | 390 | -  | 380 |

| Tipo GR |     |     |
|---------|-----|-----|
|         | F   | K   |
| 300     | 200 | 144 |
| 500     | 200 | 144 |
| 1000    | 370 | 236 |
| 2000    | 440 | 325 |



Portata in sollevamento riferita al primo ed all'ultimo strato di fune, a parità di potenza disponibile e di costruzione meccanica:



Variazione di velocità a causa del sovrapporsi degli strati



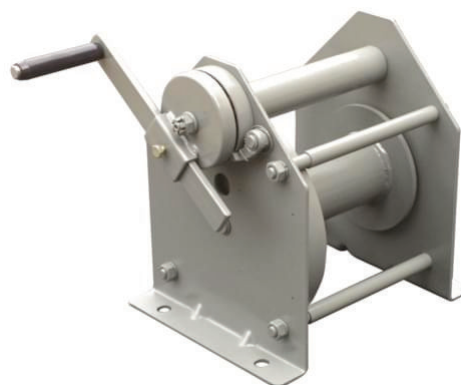
# Argani manuali a tamburo

Ad ingranaggi cilindrici tipo "CL"

## CARATTERISTICHE TECNICHE COSTRUTTIVE:

**Struttura portante:** fiancate tranciate in lamiera d'acciaio.

**Meccanismi:** costituiti da: manovella/e di comando con raggio d'azione regolabile. Ruotismi montati su cuscinetti a sfere, ingranaggio in acciaio ricavato dal pieno, solidale con il tamburo sul quale si avvolge la fune freno con saltarello di sicurezza per l'arresto del carico nella posizione desiderata con l'abbandono della manovella. Il freno è automatico a pressione di carico ed è dotato di due dischi in bronzo. Fune (fornita a richiesta) con trefoli di acciaio ad elevata flessibilità e resistenza. Gancio (fornito a richiesta) ad alta resistenza, in acciaio stampato, con moschettone di sicurezza contro lo sganciamento. **Comando dell' argano:** tramite rotazione manuale della manovella - versione Argano Verticale, con due manovelle.



## ARGANI MANUALI AD INGRANAGGI CILINDRICI - ARGANI MURALI - PESO ARGANO SENZA CAVO - senza fune e gancio

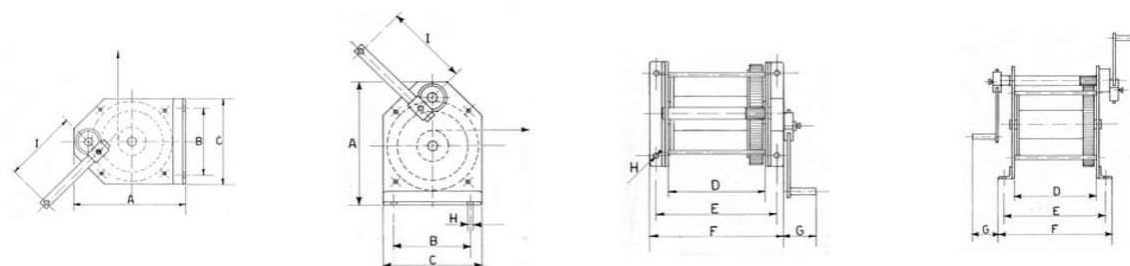
| Modello | Portata (kg) (1) | Sforzo max alla manovella (mm) (2) | Ø funi (mm) (2) | Capacità max tamburo (m) | Lungh. fune sempre avvolta (m) | Peso (kg) | Dimensioni (LxIxH mm) (3) | Codice |
|---------|------------------|------------------------------------|-----------------|--------------------------|--------------------------------|-----------|---------------------------|--------|
| CL 250  | 386/250          | 15                                 | 5               | 35                       | 0,60                           | 11        | 190 x 220 x 250           | 72938  |
| CL 500  | 797/500          | 20                                 | 6,8             | 35                       | 0,70                           | 24        | 250 x 310 x 310           | 72948  |
| CL 1000 | 1480/1000        | 23                                 | 9               | 40                       | 1,00                           | 54        | 360 x 380 x 420           | 72958  |
| CL 1500 | 2100/1500        | 26                                 | 11,5            | 45                       | 1,00                           | 70        | 440 x 470 x 540           | 72968  |

## ARGANI MANUALI AD INGRANAGGI CILINDRICI - ARGANI VERTICALI - PESO ARGANO SENZA CAVO - senza fune e gancio

| Modello | Portata (kg) (1) | Sforzo max alla manovella (kg) | Ø funi (mm) (2) | Capacità max tamburo (m) | Lungh. fune sempre avvolta (m) | Peso (kg) | Dimensioni (LxIxH mm) (3) | Codice |
|---------|------------------|--------------------------------|-----------------|--------------------------|--------------------------------|-----------|---------------------------|--------|
| CL 2000 | 2397/2000        | 15+15                          | 13              | 200                      | 1,20                           | 140       | 510 x 645 x 620           | 72978  |
| CL 3000 | 3300/3000        | 16+16                          | 16              | 200                      | 1,70                           | 220       | 640 x 785 x 750           | 72988  |
| CL 5000 | 5300/5000        | 18+18                          | 20              | 200                      | 2,00                           | 400       | 890 x 740 x 950           | 72998  |

(1) Portata riferita al primo ed all'ultimo strato di fune. (3) Manovella esclusa.

(2) Vedi pag. 49



Per prezzo fune contattateci.

# Argani manuali a tamburo

Per sollevamento e trazione di materiali

**Manovella smontabile. Sistema auto frenante con carter di protezione ingranaggi, carico minimo di funzionamento 10Kg. N.B. non utilizzare l'argano con la fune completamente svolta. Mantenere sempre minimo 3 giri di fune.**



TPV900



TPV1200

**COMPATTI E ROBUSTI, CON MAGGIORE COMFORT DI AZIONAMENTO - senza fune e gancio**

| Modello  | Trazione (kg) | Portata (kg) (1) | Sforzo max. alla manovella (kg) | Ø funi (mm) (2) | Capacità max tamburo (m) | Lungh. fune sempre avvolta (m) | Dimensioni (mm) | Peso (kg) | Codice |
|----------|---------------|------------------|---------------------------------|-----------------|--------------------------|--------------------------------|-----------------|-----------|--------|
| TPV 900  | 1.200         | 700/325          | 20                              | 6               | 16                       | 1,00                           | 119 x 186 x 212 | 5,7       | 439490 |
| TPV 1200 | 1.600         | 900/500          | 20                              | 6               | 13                       | 1,00                           | 119 x 186 x 212 | 6,0       | 439500 |



TPV1600



TPV3000

**DOTATI DI DOPPIA VELOCITA' DI AZIONAMENTO - senza fune e gancio**

| Modello  | Trazione (kg) | Portata (kg) (1) | Sforzo max. alla manovella (kg) | Ø funi (mm) (2) | Capacità max tamburo (m) | Lungh. fune sempre avvolta (m) | Dimensioni (mm) | Peso (kg) | Codice |
|----------|---------------|------------------|---------------------------------|-----------------|--------------------------|--------------------------------|-----------------|-----------|--------|
| TPV 1600 | 1.700         | 900/560          | 20                              | 6               | 13                       | 1,00                           | 119 x 186 x 212 | 6,1       | 439510 |
| TPV 3000 | 3.000         | 2400/1500        | 20                              | 9               | 10                       | 1,20                           | 177 x 252 x 221 | 21,0      | 439520 |



A DOPPIA MANOVELLA

**WINCH (CON DOPPIA MANOVELLA) - senza fune e gancio**

| Modello                | Trazione (kg) | Portata (kg) (1) | Sforzo max. alla manovella (kg) | Ø funi (mm) (2) | Capacità max tamburo (m) | Lungh. fune sempre avvolta (m) | Dimensioni (mm) | Peso (kg) | Codice |
|------------------------|---------------|------------------|---------------------------------|-----------------|--------------------------|--------------------------------|-----------------|-----------|--------|
| TPV 900 DM             | 1.200         | 700/325          | 10                              | 6               | 16                       | 1,00                           | 119 x 186 x 212 | 5,8       | 439530 |
| TPV 1600 DM 2 velocità | 1.700         | 900/560          | 10 & 5                          | 6               | 13                       | 1,00                           | 119 x 186 x 212 | 6,2       | 439540 |

(1) Portata riferita al primo ed all'ultimo strato di fune.

(2) Vedi pag. 49

# Argani manuali a tamburo da parete

Per sollevamento e trazione di materiali



## ARGANO CON CARTER IN ALLUMINIO, MANOVELLA SMONTABILE - senza fune e gancio

| Modello | Portata (kg)<br>(1) | Sforzo max alla<br>manovella (kg) | Ø funi (mm)<br>(2) | Capacità max<br>tamburo (m) | Lungh. fune sempre<br>avvolta (m) | Dimensioni (LxIxh<br>mm) | Peso<br>(kg) | Codice |
|---------|---------------------|-----------------------------------|--------------------|-----------------------------|-----------------------------------|--------------------------|--------------|--------|
| WA      | 50                  | 8                                 | 3                  | 12                          | 0,20                              | 140 x 100 x 80           | 1            | 428060 |
| WA      | 100                 | 6                                 | 3                  | 8                           | 0,25                              | 200 x 100 x 80           | 2,1          | 428070 |



## ARGANO CON CARTER IN ACCIAIO E COPERCHIO IN PLASTICA. FINITURA NERA/MECCANISMO SILENZIOSO - senza fune e gancio

| Modello | Portata (kg)<br>(1) | Sforzo max alla<br>manovella (kg) | Ø funi (mm)<br>(2) | Capacità max<br>tamburo (m) | Lungh. fune sempre<br>avvolta (m) | Dimensioni (LxIxh<br>mm) | Peso<br>(kg) | Codice |
|---------|---------------------|-----------------------------------|--------------------|-----------------------------|-----------------------------------|--------------------------|--------------|--------|
| CS 100  | 100                 | 7                                 | 3                  | 8,5                         | 0,25                              | 90 x 110 x 100           | -            | 70168  |
| CS 200  | 200                 | 7                                 | 3                  | 4,0                         | 0,20                              | 90 x 110 x 250           | 1,8          | 70178  |

## VERSIONE CON MANOVELLA SMONTABILE

| Modello      | Portata (kg)<br>(1) | Sforzo max alla<br>manovella (kg) | Ø funi (mm)<br>(2) | Capacità max<br>tamburo (m) | Lungh. fune sempre<br>avvolta (m) | Dimensioni (LxIxh<br>mm) | Peso<br>(kg) | Codice |
|--------------|---------------------|-----------------------------------|--------------------|-----------------------------|-----------------------------------|--------------------------|--------------|--------|
| CS 100<br>MD | 100                 | 7                                 | 3                  | 8,5                         | 0,25                              | 90 x 110 x 100           | 1,8          | 70198  |
| CS 200<br>MD | 200                 | 7                                 | 3                  | 4,0                         | 0,29                              | 90 x 110 x 250           | -            | 70208  |

(1) portata riferita al primo ed ultimo strato di fune. (2) Vedi pag. 49.

# Argani manuali a tamburo da parete

Per sollevamento e trazione di materiali



## TANGO. ARGANO CON STRUTTURA ZINCATA, MANOPOLA RIPIEGABILE - senza fune e gancio

| Modello | Portata (kg)<br>(1) | Sforzo max alla<br>manovella (kg) | Ø funi (mm)<br>(2) | Capacità max<br>tamburo (m) | Lungh. fune sempre<br>avvolta (m) | Dimensioni (LxIxh<br>mm) | Peso<br>(kg) | Codice |
|---------|---------------------|-----------------------------------|--------------------|-----------------------------|-----------------------------------|--------------------------|--------------|--------|
| WV      | 300/200             | 18                                | 4                  | 29                          | 0,60                              | 170 x 190 x 180          | 5            | 428080 |
| WV      | 500/340             | 18                                | 5                  | 22                          | 0,60                              | 170 x 190 x 180          | 5            | 428090 |

## TANGO. ARGANO CON STRUTTURA INOX, MANOPOLA RIPIEGABILE - senza fune e gancio

| Modello | Portata (kg)<br>(1) | Sforzo max alla<br>manovella (kg) | Ø funi (mm)<br>(2) | Capacità max<br>tamburo (m) | Lungh. fune sempre<br>avvolta (m) | Dimensioni (LxIxh<br>mm) | Peso<br>(kg) | Codice |
|---------|---------------------|-----------------------------------|--------------------|-----------------------------|-----------------------------------|--------------------------|--------------|--------|
| WE      | 300/200             | 18                                | 4                  | 29                          | 0,60                              | 170 x 190 x 180          | 5            | 428100 |
| WE      | 500/340             | 18                                | 5                  | 22                          | 0,60                              | 170 x 190 x 180          | 5            | 428110 |



## ARGANO CON VITE SENZA FINE. STRUTTURA VERNICIATA IN ROSSO, MANOPOLA RIPIEGABILE - senza fune e gancio

| Modello | Portata (kg)<br>(1) | Sforzo max alla<br>manovella (kg) | Ø funi (mm)<br>(2) | Capacità max<br>tamburo (m) | Lungh. fune sempre<br>avvolta (m) | Dimensioni (LxIxh<br>mm) | Peso<br>(kg) | Codice |
|---------|---------------------|-----------------------------------|--------------------|-----------------------------|-----------------------------------|--------------------------|--------------|--------|
| 4751    | 400/250             | 18                                | 6                  | 5                           | 0,75                              | 140 x 150 x 180          | 6            | 428180 |
| 4185    | 500/340             | 14                                | 6,8                | 14                          | 0,80                              | 180 x 240 x 290          | 12           | 428190 |

(1) portata riferita al primo ed ultimo strato di fune. (2) Vedi pag. 49.

# Argani manuali a tamburo da parete

Per sollevamento e trazione di materiali



## MANOVELLA SMONTABILE - senza fune e gancio

| Modello    | Portata (kg)<br>(1) | Sforzo max alla<br>manovella (kg) | Ø funi (mm)<br>(2) | Capacità max<br>tamburo (m) | Lungh. fune sempre<br>avvolta (m) | Dimensioni (LxIxh<br>mm) | Peso<br>(kg) | Codice |
|------------|---------------------|-----------------------------------|--------------------|-----------------------------|-----------------------------------|--------------------------|--------------|--------|
| TA 900     | 700/325             | 20                                | 6                  | 15                          | 0,4                               | 119 x 186 x 272          | 5,7          | 439550 |
| TA<br>1200 | 900/500             | 20                                | 6                  | 13                          | 0,5                               | 119 x 186 x 272          | 6,0          | 439560 |



## ARGANO CON STRUTTURA LACCATA IN ROSSO, MANOPOLA RIPIEGABILE - senza fune e gancio

| Modello | Portata (kg)<br>(1) | Sforzo max alla<br>manovella (kg) | Ø funi (mm)<br>(2) | Capacità max<br>tamburo (m) | Lungh. fune sempre<br>avvolta (m) | Dimensioni (LxIxh<br>mm) | Peso<br>(kg) | Codice |
|---------|---------------------|-----------------------------------|--------------------|-----------------------------|-----------------------------------|--------------------------|--------------|--------|
| 220     | 300/203             | 18                                | 6                  | 11                          | 0,60                              | 300 x 200 x 160          | 10           | 428120 |
| 220     | 500/336             | 21                                | 6,8                | 10                          | 0,60                              | 300 x 200 x 160          | 10           | 428130 |
| 220     | 750/520             | 20                                | 8                  | 12                          | 0,65                              | 290 x 250 x 170          | 14           | 428140 |
| 220     | 1000/750            | 18                                | 9                  | 10                          | 0,70                              | 290 x 250 x 170          | 15           | 428150 |
| 220     | 2000/1700           | 32                                | 12                 | 8                           | 0,80                              | 330 x 220 x 280          | 23           | 428160 |
| 220     | 3000/2500           | 30                                | 13                 | 7                           | 0,90                              | 430 x 260 x 280          | 32           | 428170 |

(1) portata riferita al primo ed ultimo strato di fune. (2) Vedi pag. 49.

# Argani manuali a tamburo

Solo per trazione di materiali, non autofrenanti



## STANDARD ZINCATO

PER TUTTI GLI IMPIEGHI - senza fune e gancio

| Modello  | Trazione (kg) | Rapporto R | Ø funi (mm) (2) | Capacità max tamburo (m) | Lungh. fune sempre avvolta (m) | Dimensioni (LxIxh mm) | Peso (kg) | Codice |
|----------|---------------|------------|-----------------|--------------------------|--------------------------------|-----------------------|-----------|--------|
| 3N1      | 470           | 1/2.6      | 3               | 22                       | 0,5                            | 125 x 90 x 100        | 2,0       | 56069  |
| 5N1      | 590           | 1/3.5      | 5               | 17                       | 0,5                            | 160 x 100 x 127       | 3         | 56079  |
| 7N1      | 720           | 1/4.9      | 5               | 32                       | 0,6                            | 200 x 100 x 166       | 4,6       | 56099  |
| 9N1      | 890           | 1/4.9      | 6               | 21                       | 0,7                            | 214 x 120 x 170       | 6,0       | 56109  |
| 16N2 (3) | 1550          | 1/4.9-9.5  | 6,8             | 14                       | 0,7                            | 214 x 120 x 170       | 7,8       | 196729 |

R = Rapporto di demoltiplicazione. (2) Vedi pag. 49. (3) Dotati di doppia velocità di azionamento.

## Accessori argani manuali a tamburo

### FUNE ACCIAIO ANTIGIRO - Prezzo al m

| Modello                          | Ø (mm) | Codice |
|----------------------------------|--------|--------|
| Fune antigiro in acciaio zincato | 2      | 429490 |
| Fune antigiro in acciaio zincato | 3      | 19711  |
| Fune antigiro in acciaio zincato | 4      | 16261  |
| Fune antigiro in acciaio zincato | 5      | 16271  |
| Fune antigiro in acciaio zincato | 6      | 19721  |
| Fune antigiro in acciaio zincato | 6,8    | 16281  |
| Fune antigiro in acciaio zincato | 8      | 16291  |
| Fune antigiro in acciaio zincato | 9      | 16301  |
| Fune antigiro in acciaio zincato | 11,5   | 16311  |
| Fune antigiro in acciaio zincato | 12     | 21741  |
| Fune antigiro in acciaio zincato | 13     | 16321  |
| Fune antigiro in acciaio zincato | 15,8   | 16331  |

Disponibile anche modello Ø20 mm - Codice - E20-CL-MS - Prezzo su richiesta

### GANCI AD OCCHIO - Prezzo cad.

| Modello          | Portata (kg) | Codice |
|------------------|--------------|--------|
| Gancio ad occhio | 800          | 1157   |
| Gancio ad occhio | 1600         | 1187   |
| Gancio ad occhio | 2000         | 1467   |
| Gancio ad occhio | 3200         | 1397   |
| Gancio ad occhio | 5000         | 65067  |

### GANCI GIREVOLI - Prezzo cad.

| Modello         | Portata (kg) | Codice |
|-----------------|--------------|--------|
| Gancio girevole | 750          | 22187  |
| Gancio girevole | 1000         | 65107  |
| Gancio girevole | 1500         | 65117  |
| Gancio girevole | 2000         | 65167  |
| Gancio girevole | 3000         | 65177  |
| Gancio girevole | 5000         | 65127  |

### SUPPORTO UNIVERSALE PER APPLICAZIONI A MURO

#### Compatibile con argani AF ed N

| Modello  | Dimensioni      | Codice |
|--|-----------------|--------|
| Argani 4AFM, 4AF, 6AF, 3N1, 5N1                  | 150 x 130 x 105 | 83195  |
| Argani 6AF, 8AF, 12AF, 20AF, 6N1, 7N1, 9N1, 16N2 | 200 x 140 x 105 | 83355  |

## Accessori argani manuali a tamburo in acciaio inox

### FUNE ACCIAIO INOX - Prezzo al m

| Modello           | Ø (mm) | Codice |
|-------------------|--------|--------|
| Fune acciaio inox | 3      | 19731  |
| Fune acciaio inox | 4      | 19741  |
| Fune acciaio inox | 5      | 19751  |
| Fune acciaio inox | 6      | 19761  |
| Fune acciaio inox | 7      | 19771  |

### GANCI AD OCCHIO IN ACCIAIO INOX - Prezzo cad.

| Modello                         | Portata (kg) | Codice |
|---------------------------------|--------------|--------|
| Ganci ad occhio in acciaio inox | 500          | 65077  |
| Ganci ad occhio in acciaio inox | 700          | 65087  |
| Ganci ad occhio in acciaio inox | 1000         | 65097  |

### GANCI GIREVOLI IN ACCIAIO INOX - Prezzo cad.

| Modello                        | Portata (kg) | Codice |
|--------------------------------|--------------|--------|
| Ganci girevoli in acciaio inox | 500          | 65137  |
| Ganci girevoli in acciaio inox | 700          | 65147  |
| Ganci girevoli in acciaio inox | 1000         | 65157  |



Gancio ad occhio



Gancio girevole